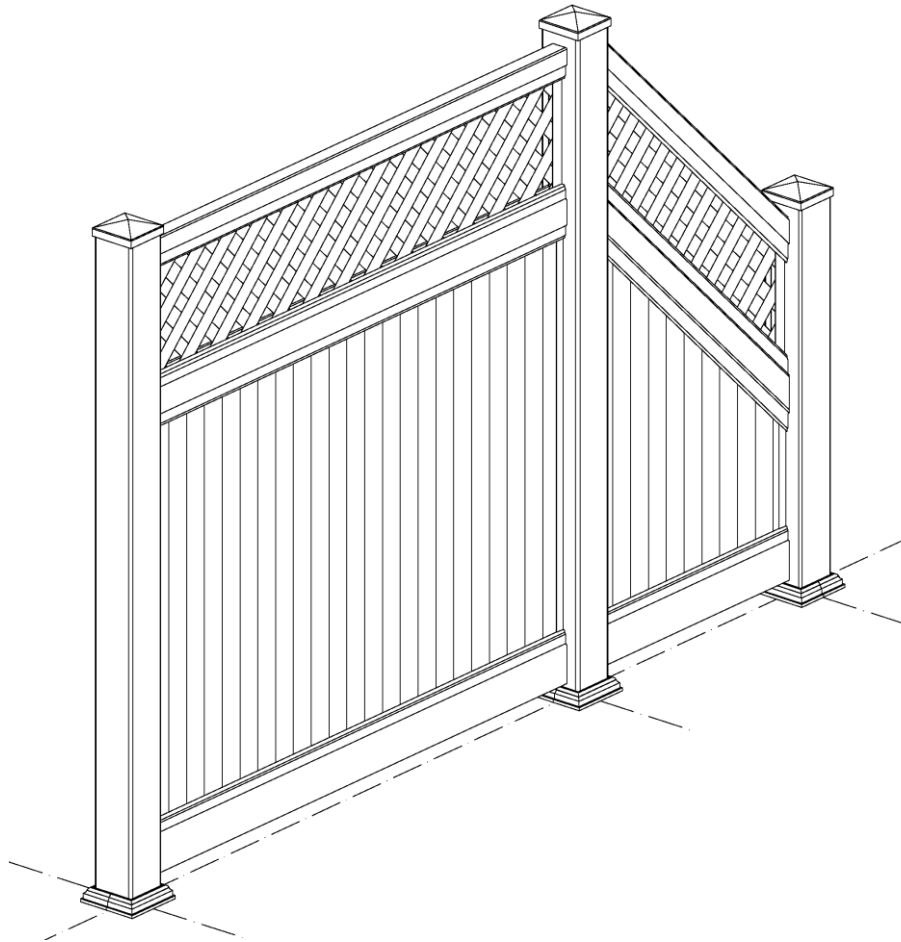


elephant[®]

Montageanleitung



Country Line Zaun

Bitte verwenden Sie stets die aktuellste Version dieser Montageanleitung, verfügbar auf unserer Website:

www.elephant.de -> *Service / Downloads*





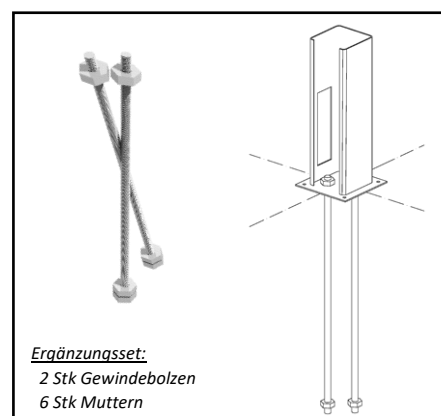
Allgemeine Hinweise:

- Prüfen Sie Zaunelemente und Zubehör vor der Montage. Nachträglich gerügte sichtbare Mängel werden nicht akzeptiert! Bei unsachgemäßer Verwendung sowie fehlerhaftem Einbau, unter Missachtung der Einbauanleitung, erlischt jeglicher Garantieanspruch.
- Halten Sie sich bei der Planung und Montage an alle örtlichen Bauvorschriften und Regelwerke. Die Verantwortung für eine fachgerechte Montage des Zauns an Gebäuden, Pfosten u. ä. unter Berücksichtigung von Belangen der Statik, des Brandschutzes etc. obliegt dem ausführenden Fachgewerk.
- Es ist mit handelsüblichen Holzbearbeitungswerkzeugen möglich, die Zaunelemente auf eine individuelle Länge zu kürzen. Beachten Sie, dass dabei ggf. die Einrastpunkte abgesägt werden und der Zaun u.U. an Stabilität verlieren kann.
- Die Tragfähigkeit des Befestigungsuntergrunds ist durch den Errichter zu gewährleisten. Steinpflaster / Gehwegplatten etc. sind u.U. ungeeignet für die Aufnahme der zu erwartenden Windlasten.

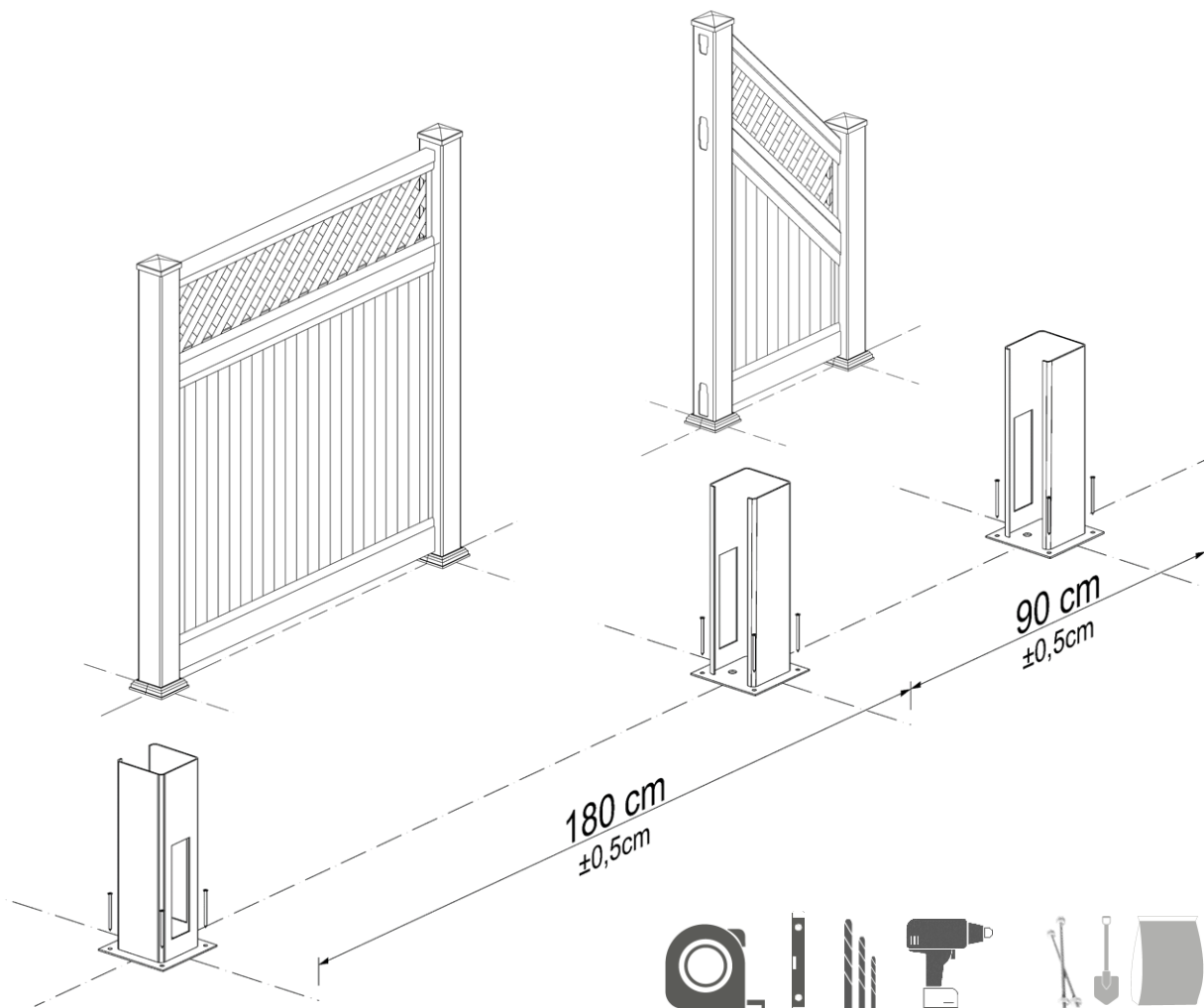
Vorbereitung:

- Für die Verschraubung der Stellfüße auf tragfähigem, festen Untergrund sind passende, ausreichend dimensionierte Befestigungsmittel zu wählen – diese sind nicht im Set enthalten.
- Falls gewünscht, können Einzelteile, z.B. die Pfostenkappen und die seitlichen Passleisten mit handelsüblichem transparentem/weißen Fenstersilikon verklebt werden.
- Bei Einbindung des Stellfußes in einem vergossenen Betonfundament wird zusätzlich das elephant® Country Line Ergänzungssset zum Einbetonieren benötigt. (1 Set je Stellfuß) Mit 2 Muttern wird je eine Gewindestange am Fuß befestigt, die untere Mutter sorgt am Fußende für zusätzlichen Halt im Beton. Das Fundament sollte ausreichend dimensioniert sein, und eine Tiefe von mindestens 70 cm haben.

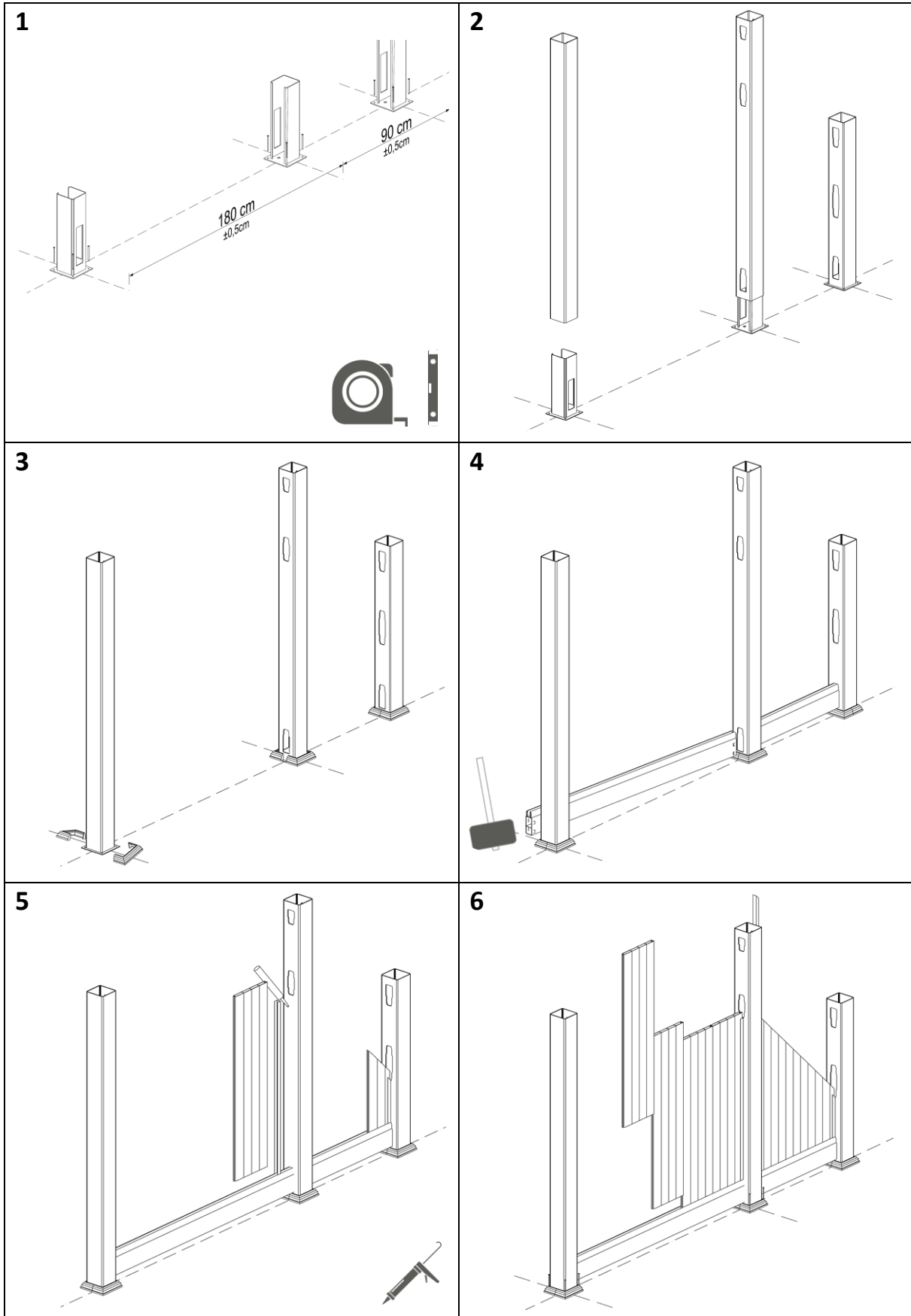
Tip: Mit einem einfachen Schalungsrahmen aus Holz lässt sich der Stellfuß beim Betonieren exakt ausrichten! Zur Sicherheit fixieren Sie diesen während der Trocknungszeit mit Querhölzern und Schraubzwingen!

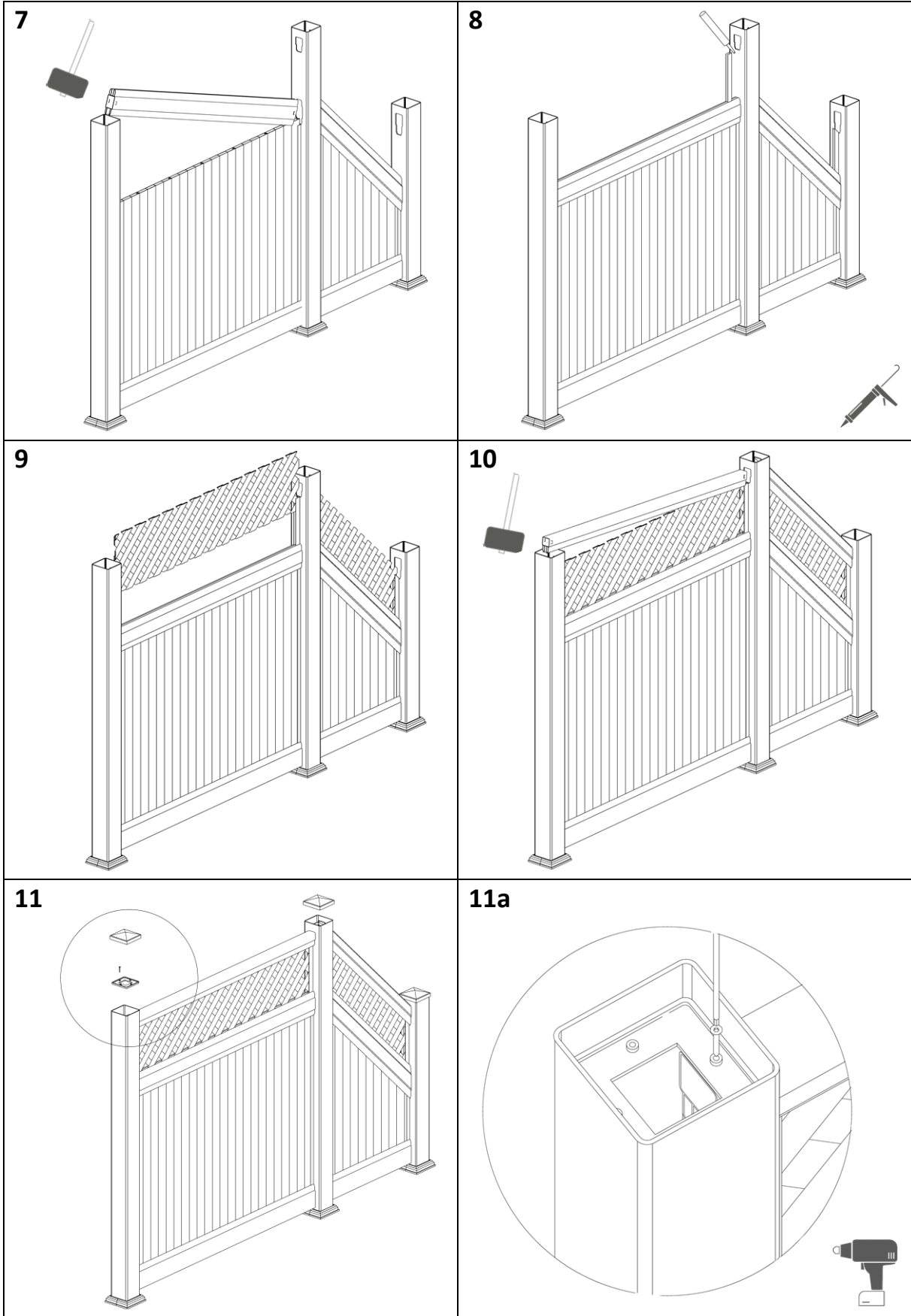


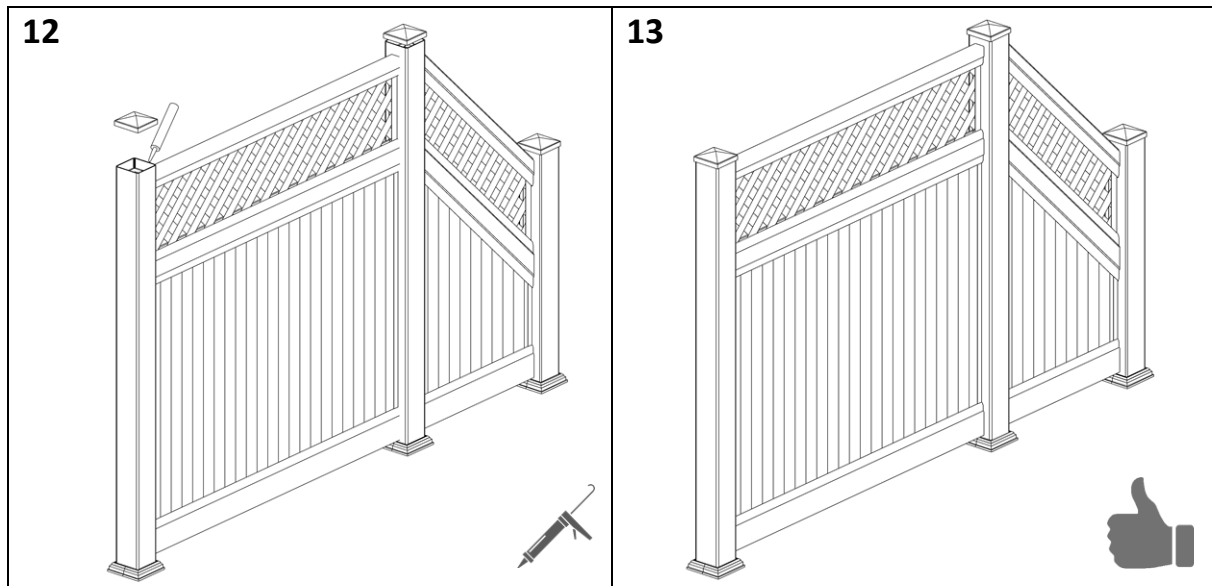
- Achten Sie darauf, jeden einzelnen Stellfuß sorgfältig auszurichten:
 - Die Füße sollten auf einer Höhe und rechtwinklig zum geplanten Zaunverlauf stehen.
 - Der gerade Stand der Stellfüße muss mit der Wasserwaage in beide Richtungen kontrolliert werden, damit die Pfosten später lotrecht aufgestellt werden können.
 - Achten Sie darauf, dass die Stellfüße jeweils in Richtung des Zaunverlaufs geöffnet sind, um später das Einschieben der Querstücke zu gewährleisten.
- Für einen sicheren Stand ist es erforderlich, dass die Stellfüße flächig und plan auf einem festen Untergrund montiert sind. Es ist nicht gestattet, diese durch einzelne Ausgleichklötze punktuell zu unterfüttern.
- Die langen Querprofile sind beidseitig mit kleinen Einrastpunkten versehen – prüfen Sie VOR der Montage der Zaunelemente gewissenhaft den richtigen Abstand der Stellfüße zueinander.
- Für einen geraden Zaun spannen Sie eine Richtschnur entlang des Zaunverlaufs und markieren die Position der einzelnen Pfosten. Die Achsabstände (Mitte Pfosten bis Mitte Pfosten) betragen 180cm bei vollen Sichtschutzelementen, 90cm bei Schrägelementen.



Montage:





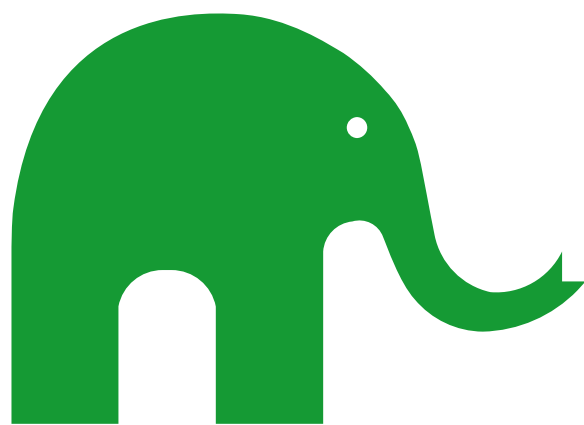


Pflegehinweise:

Sämtliche Sichtbauteile unseres elephant® Country-Line Zauns bestehen aus hochwertigem Fensterkunststoff – und sind daher nahezu wartungsfrei. Wir empfehlen trotzdem, alle Oberflächen regelmäßig zu reinigen, damit hartnäckiger Schmutz sich nicht in das Material „hineinfressen“ kann, und es beim Abkratzen zu Beschädigungen der Oberfläche kommt!

- Für die Unterhaltspflege genügt ein Abwaschen mit einer milden Seifenlösung und einem weichen Tuch oder Schwamm. Ebenso sind für Kunststoffflächen geeignete Spezialpflegemittel erhältlich.
- Auf gar keinen Fall dürfen aggressive Reinigungsmitteln (Scheuermilch, Bleichmittel, alkoholhaltige Produkte, Nitro-Verdünnung, Glasreiniger etc.) verwendet werden, da diese die Oberfläche irreversibel beschädigen können!
- Festsitzende Schmutzrückstände weichen Sie mit einem neutralen Reiniger sowie warmen Wasser mehrere Minuten ein. Meistens lassen sie sich anschließend mit einer weichen Bürste oder einem Schwamm beseitigen. Wiederholen Sie bei Bedarf diesen Vorgang und spülen Sie gründlich mit warmem, klarem Wasser nach.
- Festsitzende Verkrustungen können evtl. vorsichtig mit einem weichen Kunststoffschaber (Plastikkarte) entfernt werden, auf keinen Fall eine Metallklinge verwenden!
- Kleberückstände am besten schonend durch mehrmaliges Tränken mit handelsüblichem Kriechöl entfernen.

Wir wünschen Ihnen viel Freude an Ihrem neuen Sichtschutz!



elephant®

MA_Country_Line_V1.10.