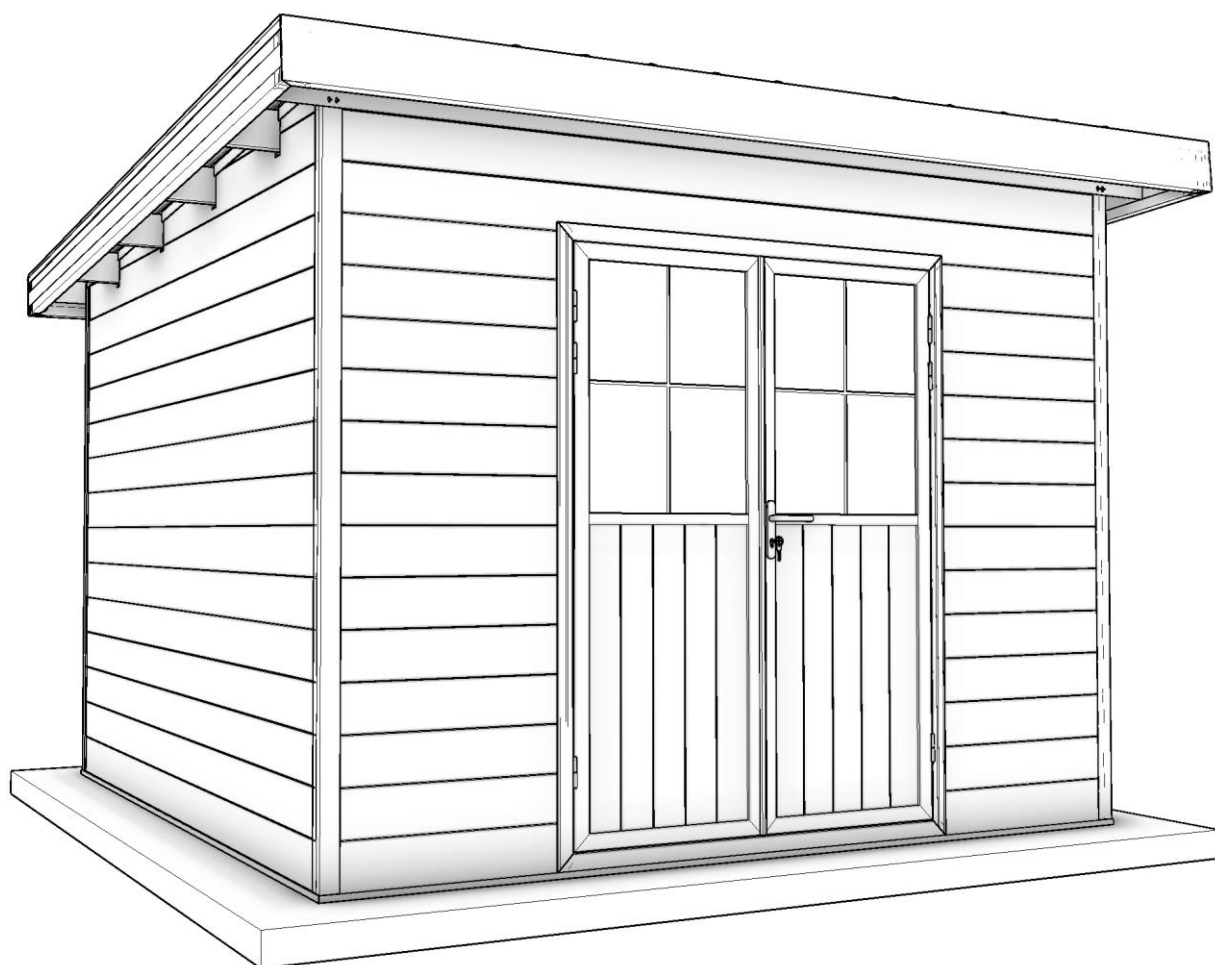


*elephant*<sup>®</sup>



**Montageanleitung  
WPC Gartenhaus M**



Bitte verwenden Sie stets die aktuelle Version dieser Montageanleitung  
verfügbar auf unserer Website: [www.elephant.de / Downloads](http://www.elephant.de/Downloads)

## INHALTSVERZEICHNIS

Bestimmungsgemäße Verwendung .....	4
Allgemeine Hinweise .....	4
Zeichnungen, Maße .....	5
Lieferumfang .....	6
Aufstellort.....	8
Werkzeugbedarf .....	8
Vorbereitung der Montage .....	9
Montage Rahmengerüst.....	10
Montage Türrahmen .....	11
Montage Wandflächen.....	12
Montage Dachrahmen .....	14
Montage Dachfläche .....	15
Montage Diagonalaussteifungen .....	17
Montage Türen.....	18
Pflegehinweise .....	19
Wartung / Benutzungshinweise .....	20
Fußboden .....	21
Entsorgung.....	22
Technische Daten .....	22



Die wichtigsten Arbeitsschritte im Video einfach erklärt!



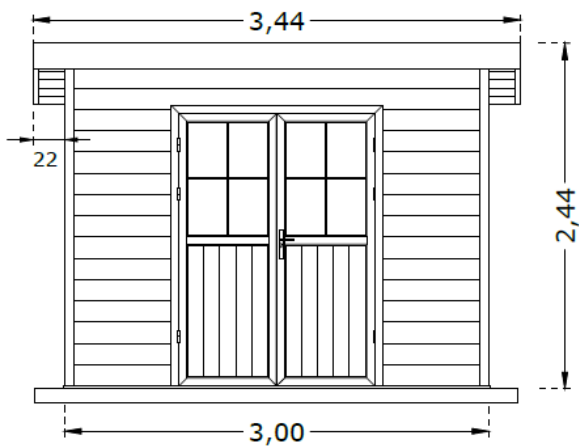
## Bestimmungsgemäße Verwendung

- Das Gartenhaus ist nur für den Privatgebrauch, nicht für eine gewerbliche Nutzung vorgesehen.
- Das Gartenhaus eignet sich z.B. zum Aufbewahren von Gartenwerkzeugen, -geräten, -möbeln, eine Nutzung als Gefahrstofflager oder Unterkunft für Haustiere oder Verwendung als Kinderspielhaus ist ausgeschlossen.
- Eine Nutzung zu Wohn- oder Aufenthaltszwecken ist nicht zulässig.
- Verwenden Sie das Gartenhaus nur wie in dieser Montageanleitung beschrieben. Jede andere Verwendung gilt als nicht bestimmungsgemäß und führt automatisch zum vollständigen Erlöschen der Gewährleistung.
- Der Hersteller übernimmt keine Haftung für Sach- oder Personenschäden, die durch nicht bestimmungsgemäße Verwendung, falschen Gebrauch oder fehlerhafte Montage entstanden sind.

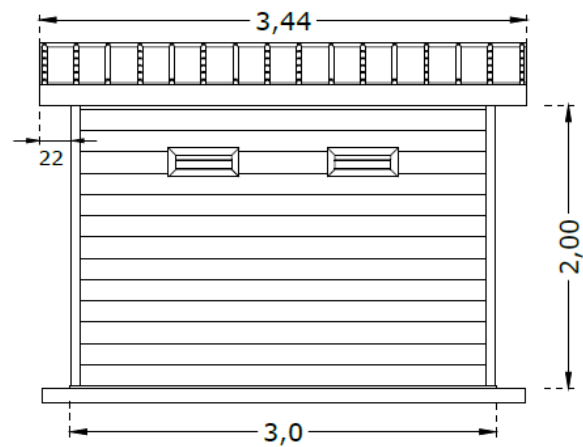
## Allgemeine Hinweise

- Lesen Sie die Montageanleitung vollständig durch und machen sich mit den notwendigen Arbeitsschritten vertraut, bevor Sie mit der Montage beginnen. Befolgen Sie die dargestellten Schritte in der angegebenen Reihenfolge. Bewahren sie die Anleitung für eine spätere Verwendung sicher auf.
- Unter Umständen ist die Errichtung eines Gartenhauses in Ihrer Region durch regionale Bauvorschriften geregelt. Es ist in der Pflicht des Errichters unaufgefordert die Genehmigungsfähigkeit der Anlage vor der Montage zu prüfen und ggf. erforderliche Maßnahmen zu ergreifen.
- Für die Montage des Gartenhauses werden mindestens 2 Personen benötigt.
- Montieren Sie das Gartenhaus nicht bei Unwetter, Wind, Starkregen, extremer Hitze oder Gewitter.
- Legen Sie sich für die Montage alle Bauteile auf einer ebenen, trockenen und sauberen Fläche übersichtlich bereit.
- Verbauen Sie alle Teile binnen 72 Stunden - eine unsachgemäße oder übermäßig lange Lagerung kann die Bauteile nachhaltig beschädigen.
- eine unsachgemäße oder übermäßig lange Lagerung kann die Bauteile nachhaltig beschädigen.
- Achten Sie darauf, beim Öffnen des Holzverschlags sowie der Folienverpackungen, die Einzelteile nicht zu beschädigen.
- Im Falle eines offensichtlichen Transportschadens dokumentieren Sie diesen unmittelbar bei der Anlieferung, kontrollieren Sie im Anschluss zeitnah die Ware auf Vollständigkeit und Unversehrtheit.
- Prüfen Sie ggf. Ihre Versicherungspolice auf ausreichende Deckung hinsichtlich Unwetter-, Einbruch-, Diebstahl-, Elementar- und Vandalismusschäden.

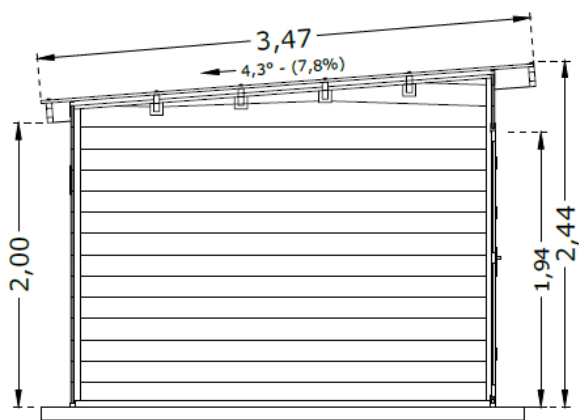
# Zeichnungen, Maße



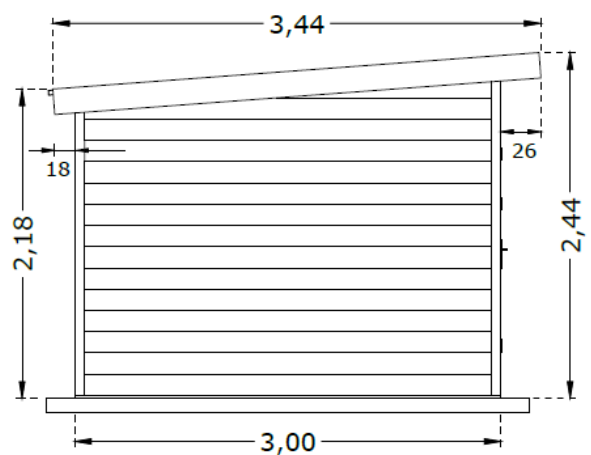
Ansicht Front / front view



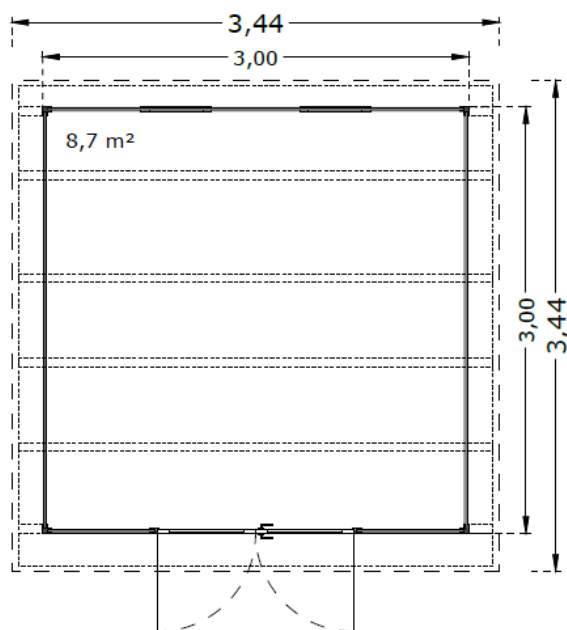
Ansicht hinten / rear view



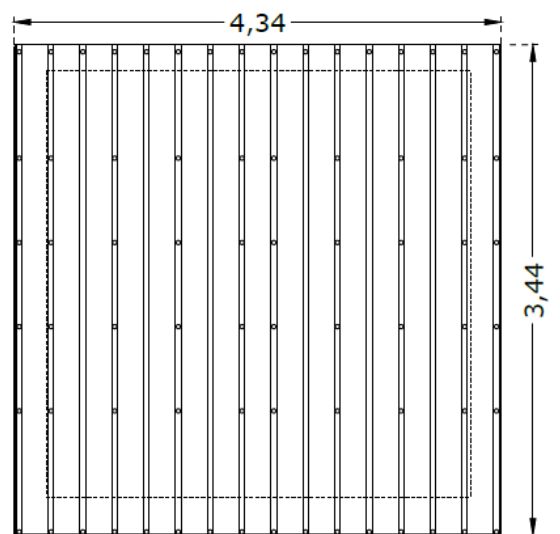
Schnitt / section



Ansicht Seite / side view


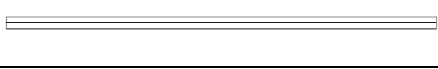
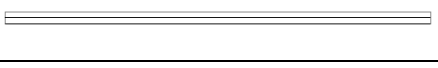
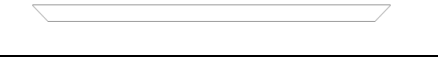
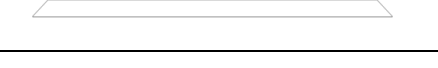
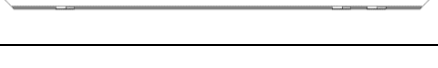
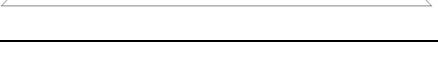
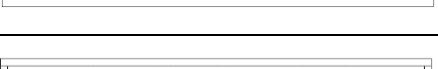
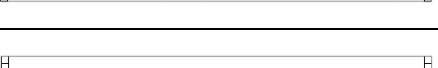
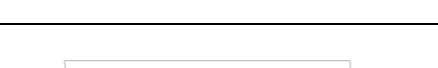








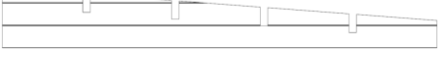








Grundriss / floor plan


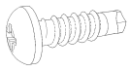





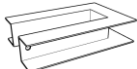

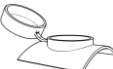

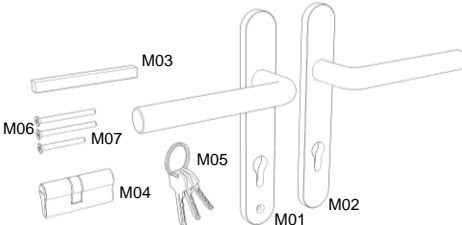




Dachaufsicht / roof view

## Lieferumfang

Nr	Bauteil / structure	Beschreibung / description	Anz/ qty
01		Bodenrahmen, Alu <b>40 x 40 mm L= 3010 mm</b> <i>bottom frame, alu</i>	4
02		Eckpfosten, Alu (vorn) <b>60 x 60 mm L= 2347 mm</b> <i>corner posts, alu (front)</i>	2
03		Eckpfosten, Alu (hinten) <b>60 x 60 mm L= 2124 mm</b> <i>corner posts, alu (rear)</i>	2
04		Aluminium Türrahmen, Alu (oben) <b>63 x 40 mm L= 1482 mm</b> <i>door frame, alu (top)</i>	1
05		Türrahmen, Alu (unten) <b>63 x 40 mm L= 1482 mm</b> <i>door frame, alu (bottom)</i>	1
06		Türrahmen, Alu (links) <b>63 x 40 mm L= 1975 mm</b> <i>door frame, alu (left)</i>	1
07		Türrahmen, Alu (rechts) <b>63 x 40 mm L= 1975 mm</b> <i>door frame, alu (right)</i>	1
08		Dachbalken / Sparren, Alu <b>120 x 40 mm L= 3360 mm</b> <i>roof beam / rafter, alu</i>	4
09		äußerer Dachrahmen, Alu (links, rechts, vorn) <b>180 x 40 mm L= 3440 mm</b> <i>outer roof frames, alu (left, right, front)</i>	3
10		äußerer Dachrahmen, Alu (hinten) <b>140 x 40 mm L= 3440 mm</b> <i>outer roof frame, alu (rear)</i>	1
11		Abdeckung U-Profil, Alu (Mitte) <b>36 x 40 mm L= 633 mm</b> <i>cover U-profile, alu (middle)</i>	6
12		Abdeckung U-Profil, Alu (Vorn) <b>36 x 40 mm L= 347 mm</b> <i>cover U-profile, alu (front)</i>	2
13		Abdeckung U-Profil, Alu (hinten) <b>36 x 40 mm L= 510 mm</b> <i>cover U-profile, alu (rear)</i>	2
14		Lüftungsgitter, Alu <b>500 x 205 mm</b> <i>ventilation grid, alu</i>	2
15		Dachplatten, ASA Kunststoff <b>3470 x 955 mm D= 3mm</b> <i>roof panels, ASA plastic</i>	5
16		Wandbretter, WPC (volle Länge) <b>160 x 28 mm L= 2925 mm</b> <i>wall plank WPC (full length)</i>	41
17		Wandbretter, WPC (vorn, oben, Abschlussbrett) <b>82 x 28 mm L= 2925 mm</b> <i>wall plank WPC (front, top, closing plank)</i>	1
18		Wandbretter, WPC (hinten, neben Luftgitter) <b>160 x 28 mm L= 681 mm</b> <i>wall plank WPC (back near vent)</i>	3
19		Wandbretter (vorn, neben Tür) <b>160 x 28 mm L= 751 mm</b> <i>wall plank WPC (front, near door)</i>	26
20		Wandbretter Dreieck, WPC (links, rechts) <b>370 x 28 mm L= 2925 mm</b> <i>wall plank WPC triangle element (left, right)</i>	2

21			L-profil Abdeckung, Alu <b>100 x 30 mm</b> L= 3360 mm <i>L-profile cover, alu</i>	2
22			Flachprofil, Alu <b>80 x 2,0 mm</b> L= 3435 mm <i>flat profile, alu</i>	2
23			Türelement, Alu <b>683 x 1864 mm</b> <i>door element, alu</i>	2

Nr	Bauteil / structure	Beschreibung / description	Anz/ qty
A		Kunststoff Dübel mit Schraube <b>Ø 8 x 80 mm</b> <i>plastic dowel with screw</i>	33
B		Schrauben, selbstschneidend <b>Ø 4,0 x 20 mm</b> <i>self drilling screws</i>	200
C		Befestigungswinkel für Pfosten <b>64 x 64 x 18 mm</b> <i>mounting brackets for posts</i>	8
D		Eckverbinder Türen <i>door frame connectors</i>	4
E		Eckstabilisator Türen <i>door frame stabilizer</i>	8
F		Innensechskant Schlüssel <i>hexagon key</i>	1
H		Verbindungswinkel für Dach Rahmenprofile <i>connector for outer roof frames</i>	8
I		Balkenschuh <i>beam clamp</i>	8
J		Spenglerschrauben für Dachplatten <b>Ø 5,0 x 75 mm</b> <i>roofing screw with washer</i>	80
K		Regenkappe für Dachplattenschrauben <i>rain cap for roofing screw</i>	80
L		Sechskant Steckschlüssel Bit <i>hexagon bit</i>	1
M		<b>Beschlagset Türgriff</b> - 2x Türgriff mit Langschild - 1x EU-Profilzylinder 32,5/32,5 + 3 Sicherheitsschlüssel - 1x Vierkantstift 8/8x55 - 1x Zylinderbefestigungsschraube M5x35, PH2 - 2x Schildbefestigungsschrauben M5x45, PH2 <b>door handle set</b> - 2x door handle with plate - 1x EU-profile cylinder 32,5 / 32,5 + 3x safety key - 1x square pin 8/8x55 - 1x cylinder fastening screw, M5x35, PH2 - 2x plate fastening screw, M5x45, PH2	1
N		Blechstreifen, Aussteifung (links, rechts, hinten) <b>3400 x 20 mm (30°)</b> <i>sheet metal strip, reinforcement (left, right, rear)</i>	6
O		Blechstreifen, Aussteifung (vorn) <b>875 x 20mm (30°)</b> <i>sheet metal strip, reinforcement (front)</i>	4


Bevor Sie mit der Montage beginnen, öffnen Sie die Verpackung und kontrollieren Sie die mitgelieferten Teile anhand der Stückliste auf Vollständigkeit und Unversehrtheit. Bitte haben Sie Verständnis dafür, daß nachträglich gerügte Mängel oder Transportschäden von der Gewährleistung ausgeschlossen sind.

## Aufstellort

Die Position des Gartenhauses und die Art des Fundaments haben unter Umständen großen Einfluss auf die Lebensdauer des Produkts, beachten Sie unbedingt nachstehende Aufstellhinweise:

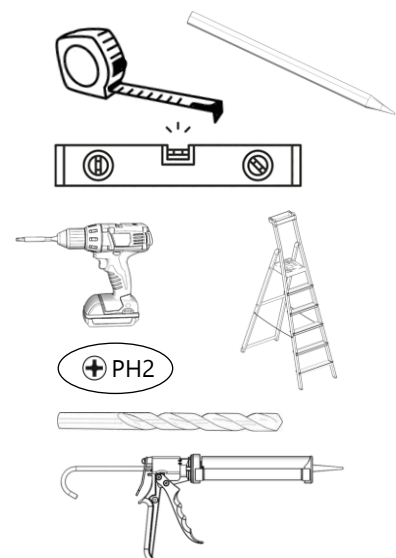
- Der Bodenrahmen muss auf einem geraden und ausreichend tragfähigen Fundament montiert werden.
- Halten Sie umlaufend mindestens 25cm Abstand zu der Außenkante des Fundaments, um die Außenwände vor Gras- und Moosbewuchs zu schützen.
- Wir empfehlen ein Beton-Bodenplatte oder ein Ringfundament mit den Außenmaßen von mindestens 250x250cm.
- Beachten Sie, daß Gehwegplatten oder Pflastersteine ggf. nicht ausreichend tragfähig sind, um die aus dem Haus entstehenden Windlasten abzufangen.
- Stellen sie sicher, daß das Gartenhaus dauerhaft von allen Seiten zugänglich und luftumspült bleibt.
- Wir empfehlen das Aufstellen an einem windgeschützten Ort, um Unwetterschäden vorzubeugen.
- Auf keinen Fall darf das Gartenhaus direkt an ein anderes Gebäude oder an einen Zaun anschließen oder mehrere Gartenhäuser in Reihe aufgestellt werden. Ein Abstand von mindestens 50cm zu angrenzenden Bauwerken ist unbedingt einzuhalten.
- Unter Umständen ist die Errichtung eines Gartenhauses in Ihrer Region durch Bauvorschriften geregelt. Es ist in der Pflicht des Errichters unaufgefordert die Genehmigungsfähigkeit der Anlage vor der Montage zu prüfen und ggf. erforderliche Maßnahmen zu ergreifen.

## Werkzeugbedarf

- Für die Montage des Gartenhauses werden mindestens 2 Personen benötigt. 
- Alle Bauteile sind montagefertig zugeschnitten, ein Ablängen / Zuschnitt ist nicht erforderlich.
- Für die Fixierung der Aluminiumbauteile liegen selbstschneidende Schrauben bei – wir empfehlen ein Vorbohren mit einem Spiralbohrer  $\varnothing 2\text{mm}$ .

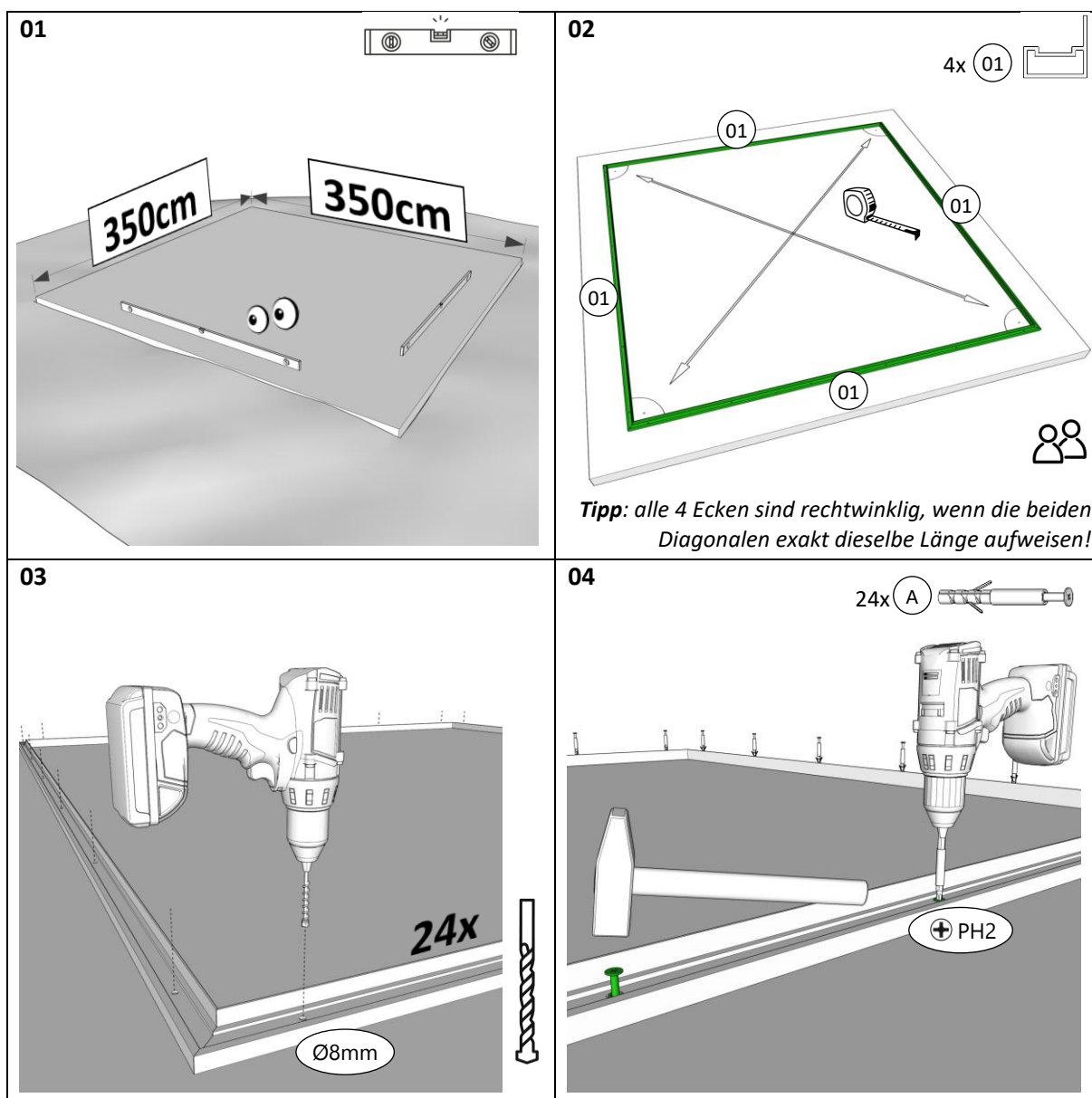
Legen sie folgende Werkzeuge für die Montage bereit:

- Maßband >3m + Bleistift
- Wasserwaage, ca. 2m Länge
- Trittleiter mit Haltebügel
- Schlagbohrmaschine + Steinbohrer  $\varnothing 8\text{mm}$
- Akkuschauber mit Drehmomenteinstellung
- Bit PH2
- Spiralbohrer  $\varnothing 2\text{mm}$
- ca. 4 Kartuschen wetterfestes Silikon (transparent oder weiss)
- Kartuschenpresse


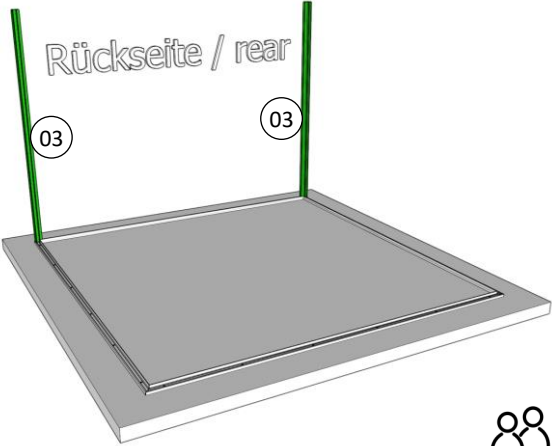

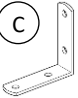
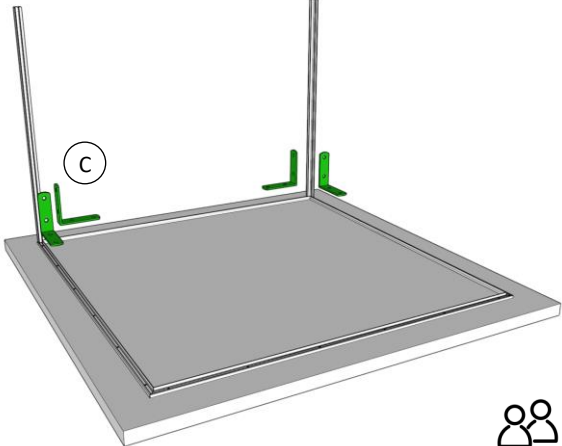


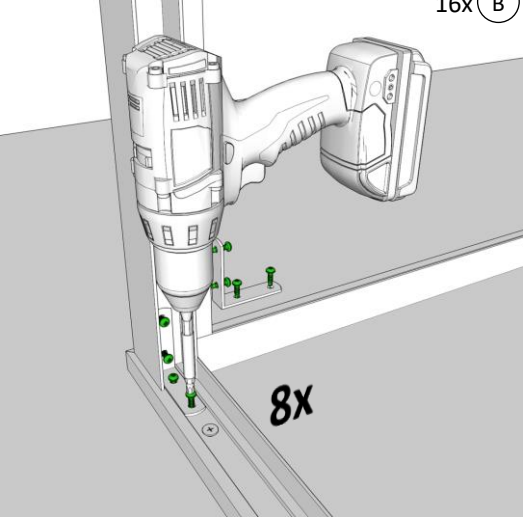


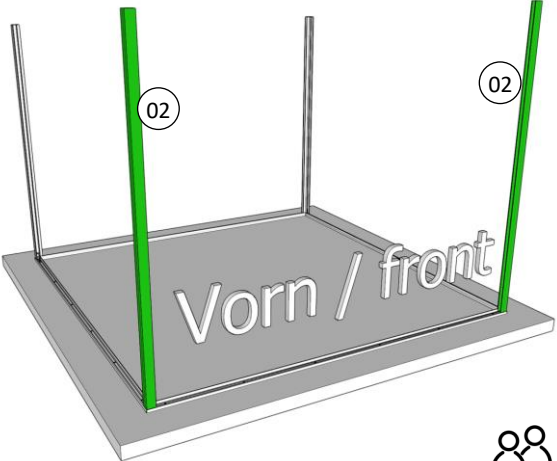

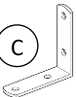

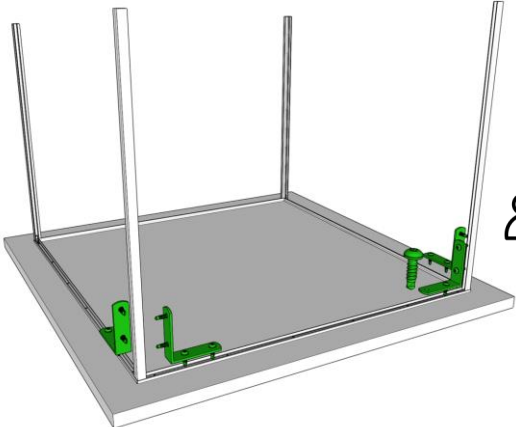


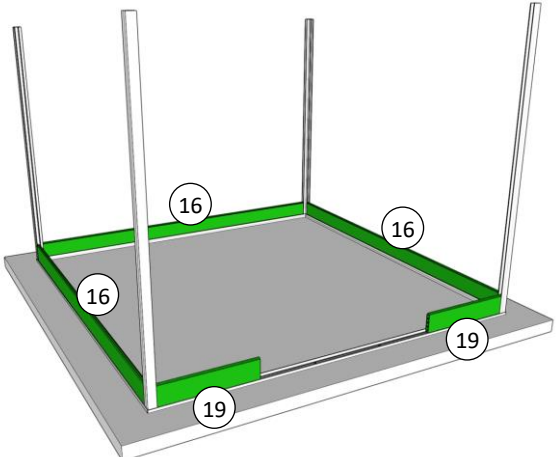



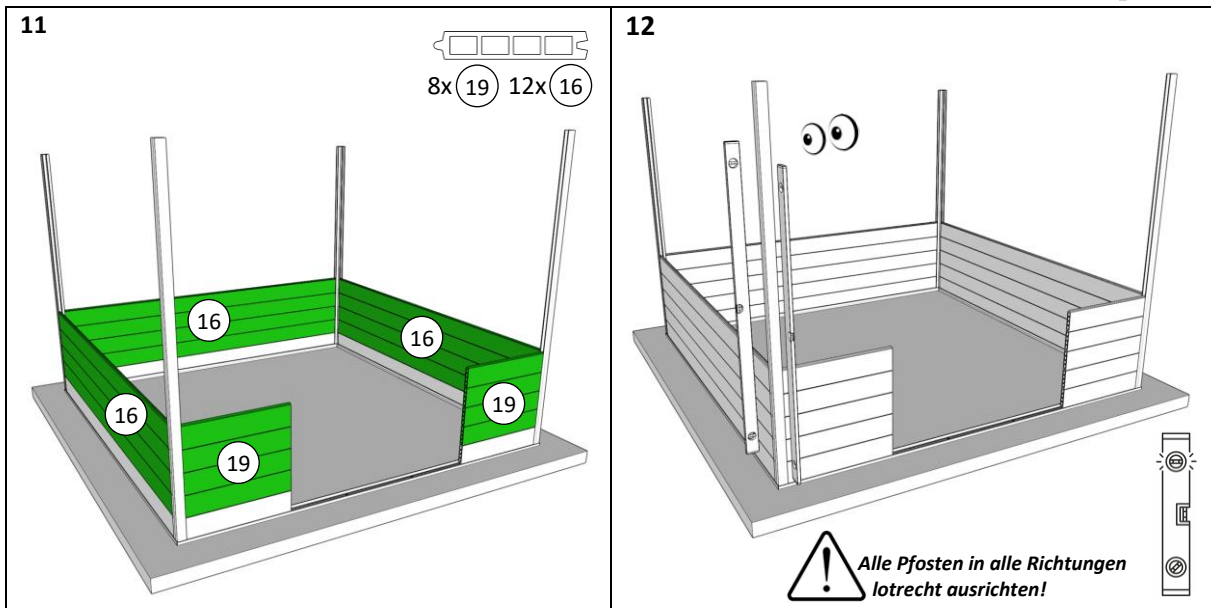
## Vorbereitung der Montage

- Montieren Sie das Gartenhaus nicht bei Unwetter, Wind, Starkregen, extremer Hitze oder Gewitter.
- Achten Sie während der Lagerung und des gesamten Montagevorgangs darauf, daß alle Teile sauber und unversehrt bleiben. Betreten Sie auf keinen Fall Bretter oder Profile.
- Insbesondere die Dachpaneele dürfen zu keiner Zeit, weder vor, während oder nach der Montage betreten werden. Die Dachpaneele sind auf beiden Seiten mit einer UV-Schutzfolie versehen, welche nicht entfernt werden darf.
- Tragen sie zu Ihrer eigenen Sicherheit Handschuhe bei der Montage - insbesondere die Aluminiumbauteile weisen scharfe Kanten mit hohem Verletzungspotential auf.
- Legen Sie sich für die Montage alle Bauteile auf einer ebenen, trockenen und sauberen Fläche übersichtlich bereit.
- Verbauen Sie alle Teile binnen 72 Stunden - eine unsachgemäße oder übermäßig lange Lagerung kann die Bauteile nachhaltig beschädigen.

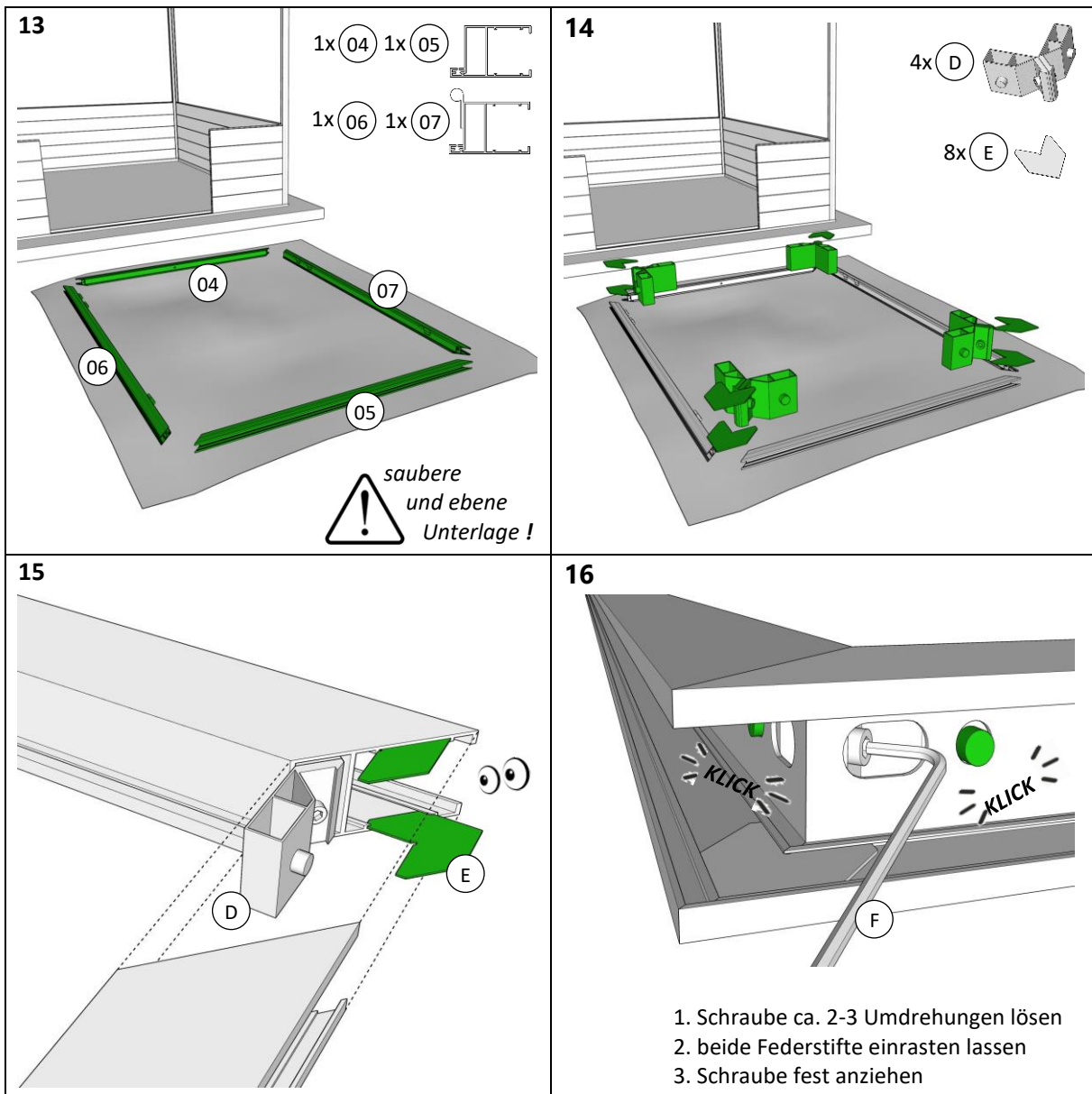


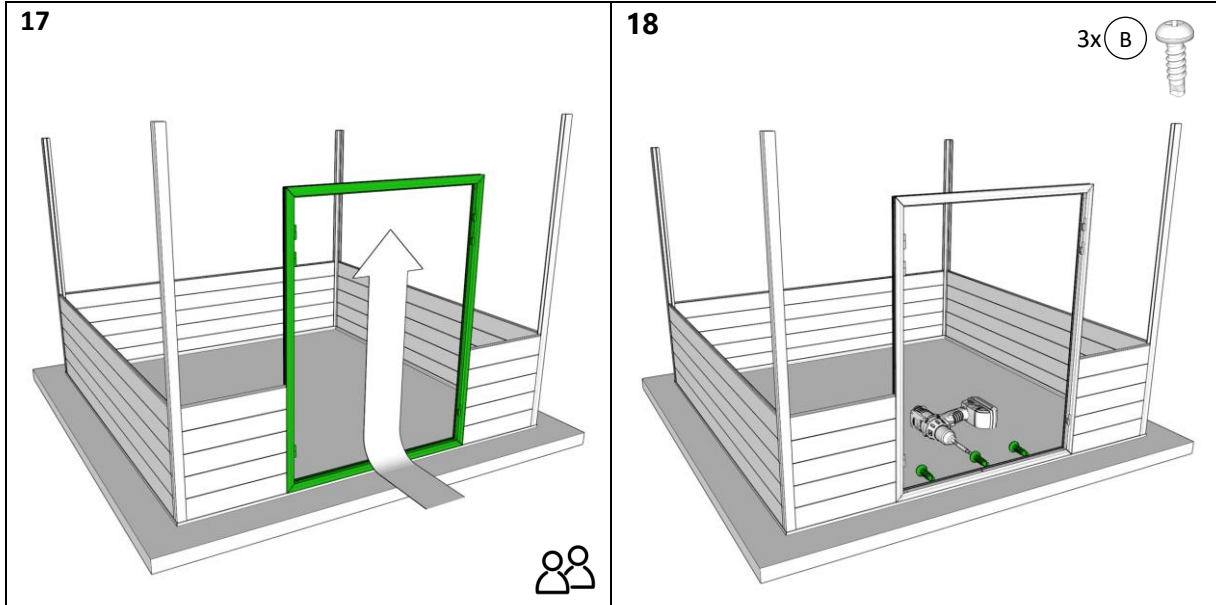
# Montage Rahmengerüst

<p><b>05</b></p> <p>2x (03) </p> <p>Rückseite / rear</p>  <p></p>	<p><b>06</b></p> <p>4x (C) </p>  <p></p>
<p><b>07</b></p> <p>16x (B) </p>  <p>8x</p> <p></p> <p>TIP: Vorbohren Ø 2,0 mm</p> <p>Wiederholen Sie diesen Schritt mit dem zweiten Pfosten</p>	<p><b>08</b></p> <p>2x (02) </p> <p>Vorn / front</p>  <p></p>
<p><b>09</b></p> <p>4x (C)  16x (B) </p>  <p></p> <p>TIP: Vorbohren Ø 2,0 mm</p>	<p><b>10</b></p> <p>2x (19) 3x (16) </p>  <p></p>

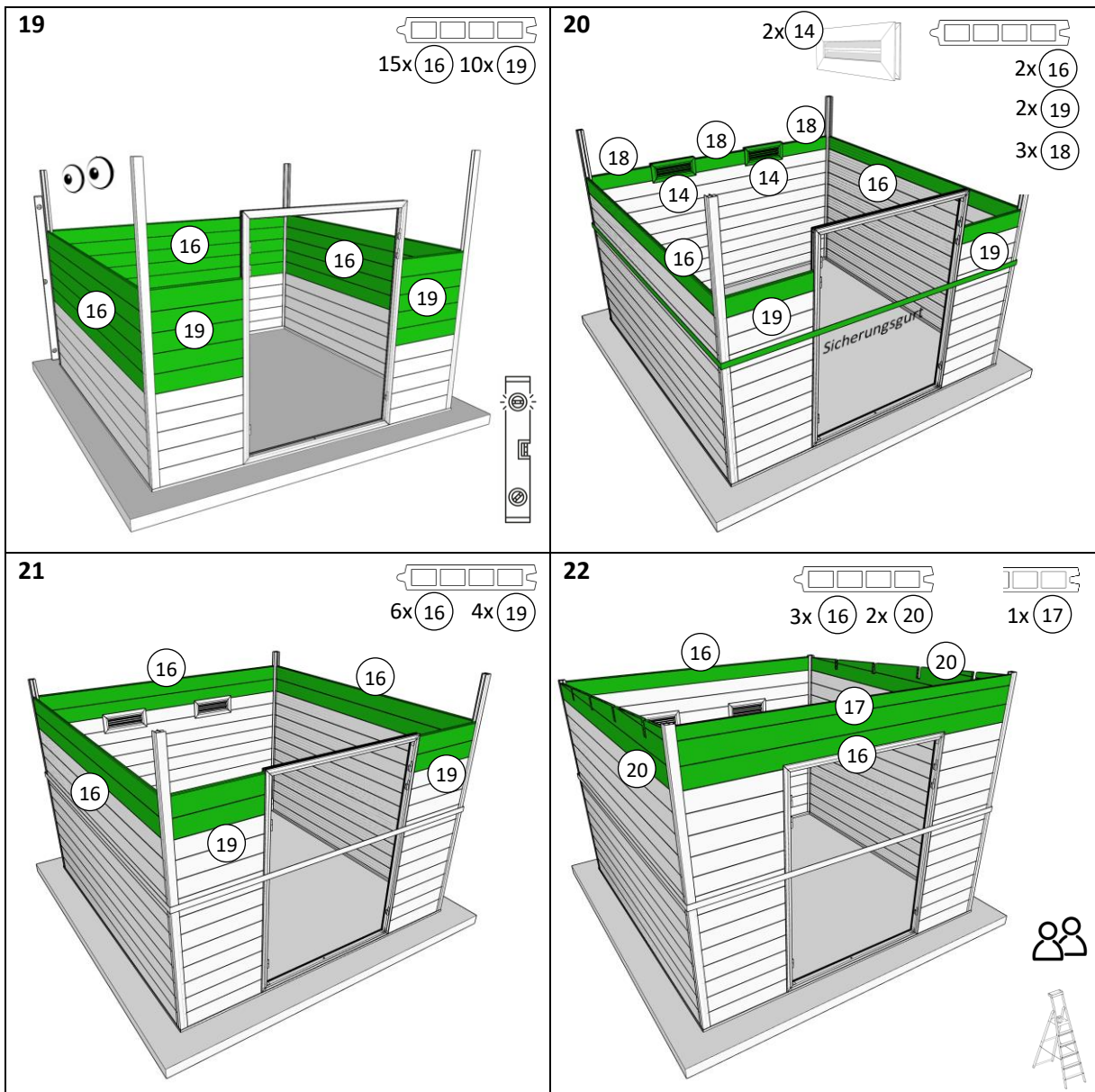


## Montage Türrahmen

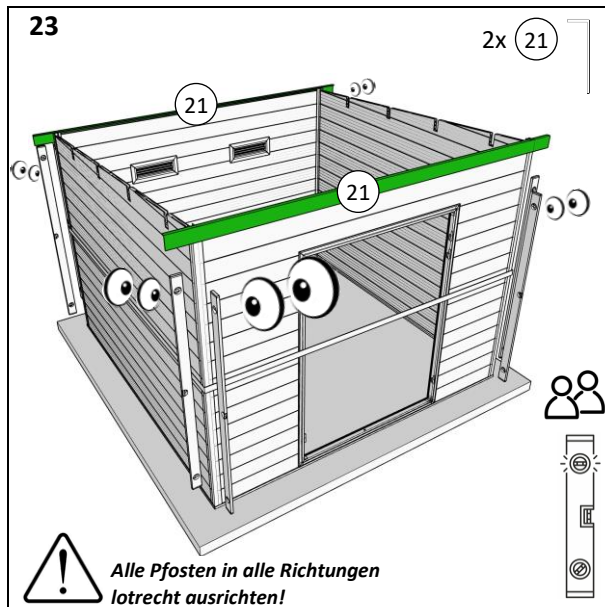




### Montage Wandflächen

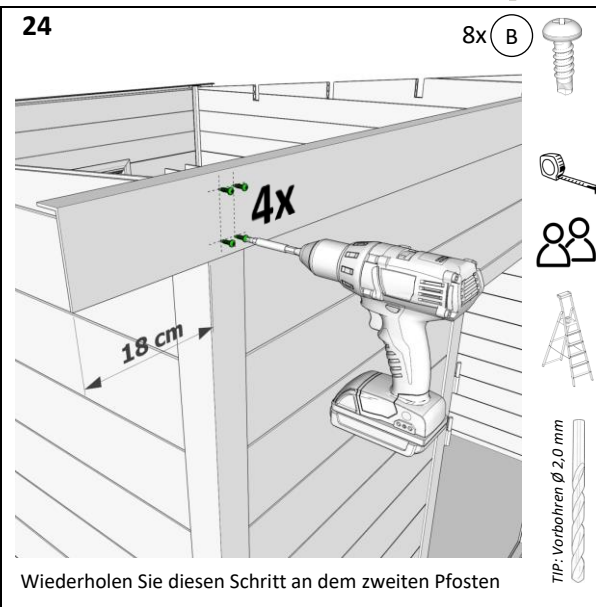


**23** 2x (21)



**Alle Pfosten in alle Richtungen lotrecht ausrichten!**

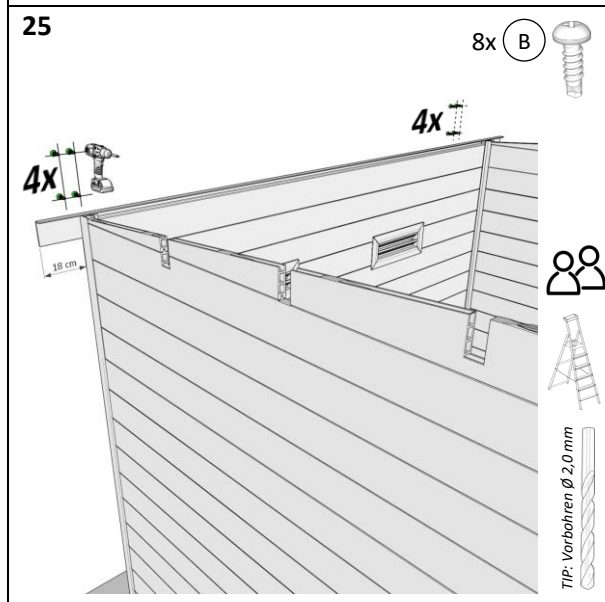
**24** 8x (B)



Wiederholen Sie diesen Schritt an dem zweiten Pfosten

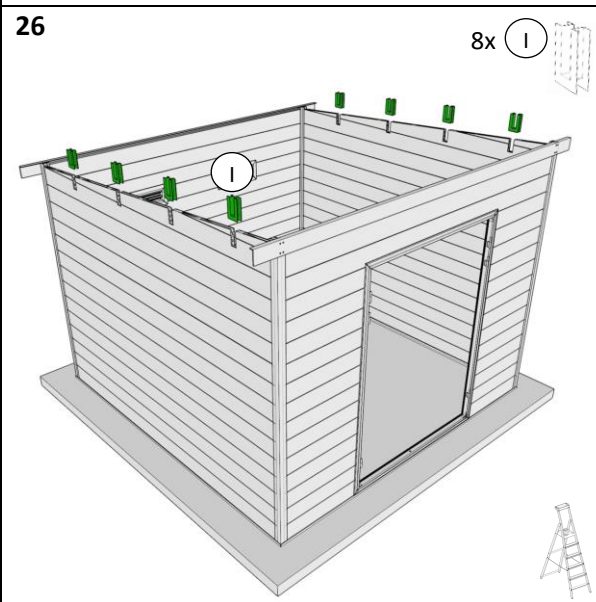
TIP: Vorbohren  $\varnothing$  2,0 mm

**25** 8x (B)

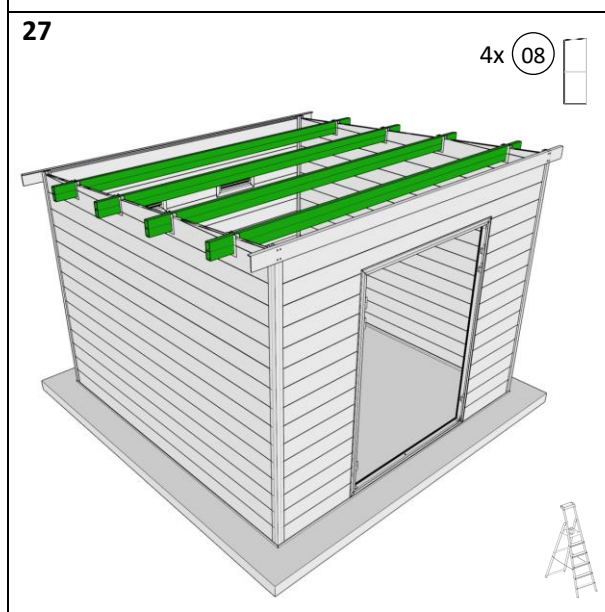


TIP: Vorbohren  $\varnothing$  2,0 mm

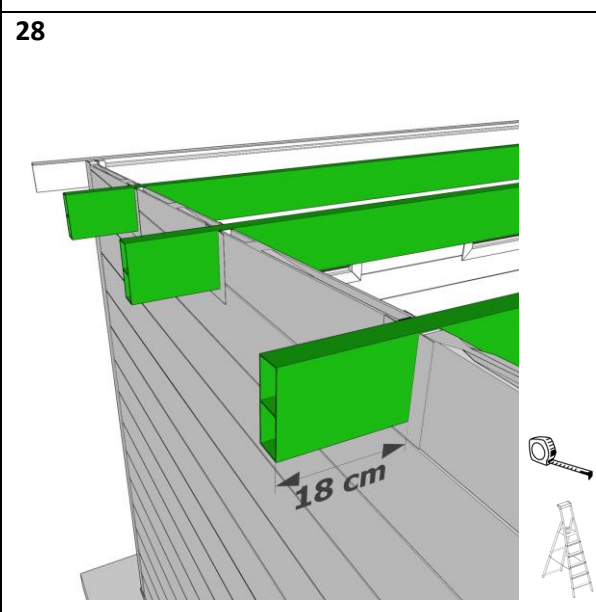
**26** 8x (I)



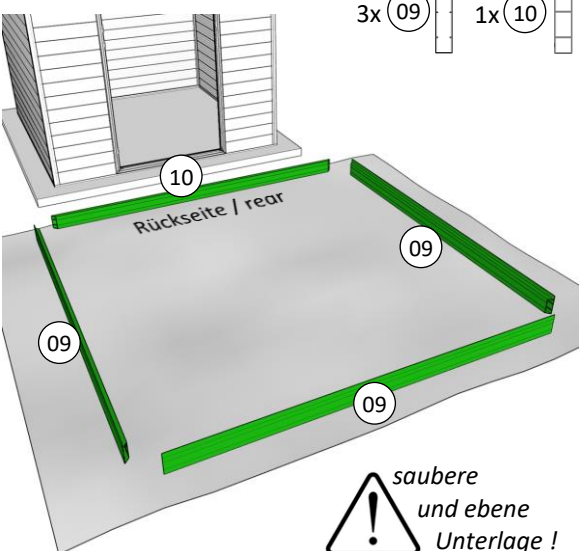
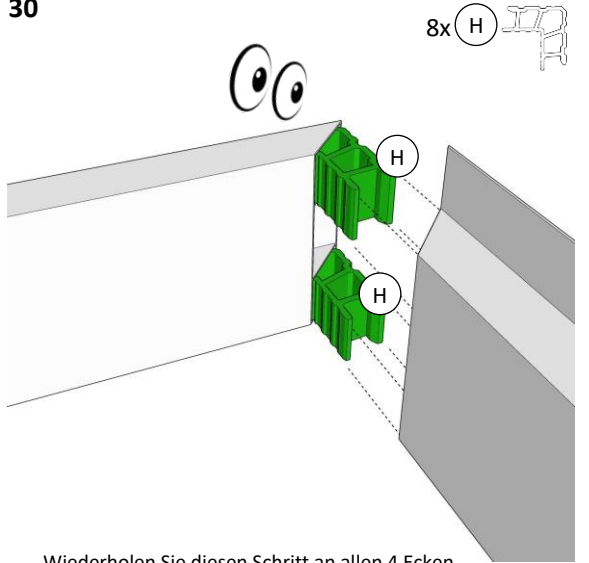
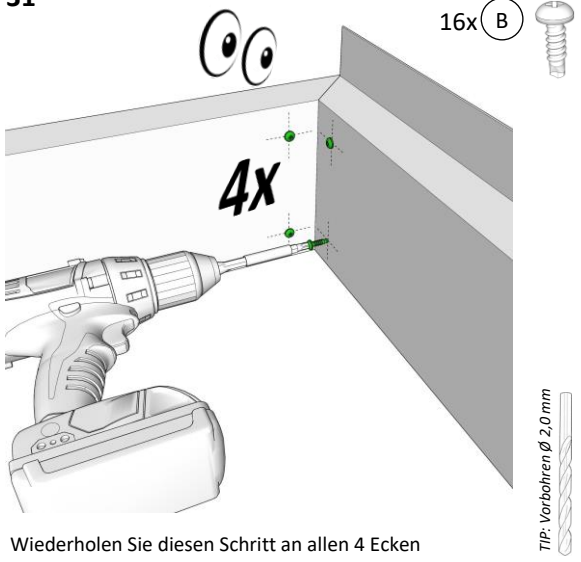
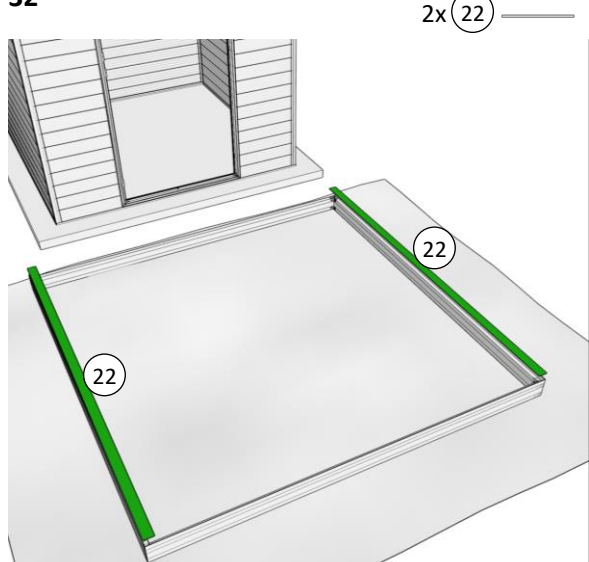
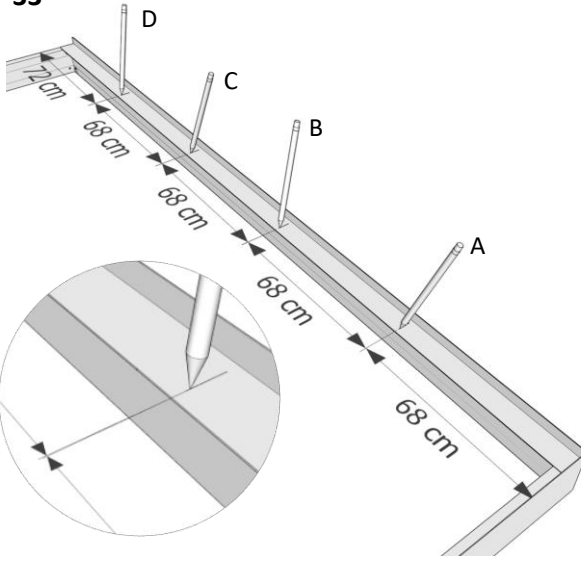
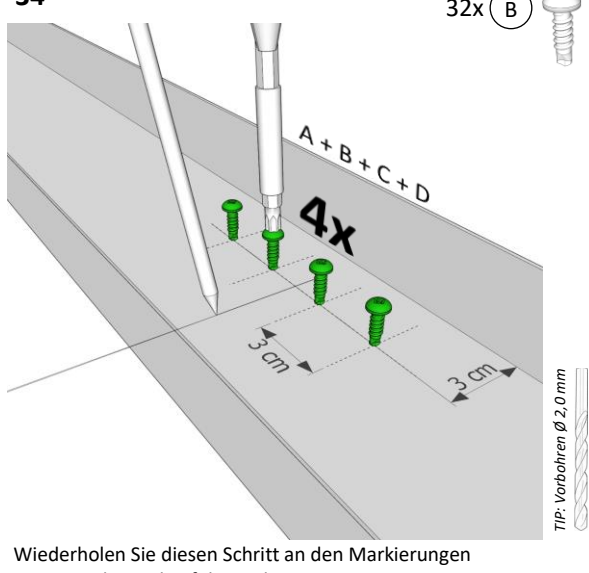
**27** 4x (08)

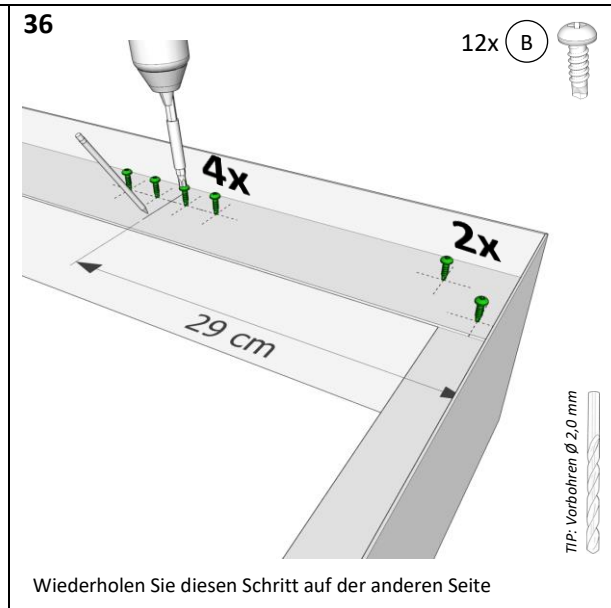
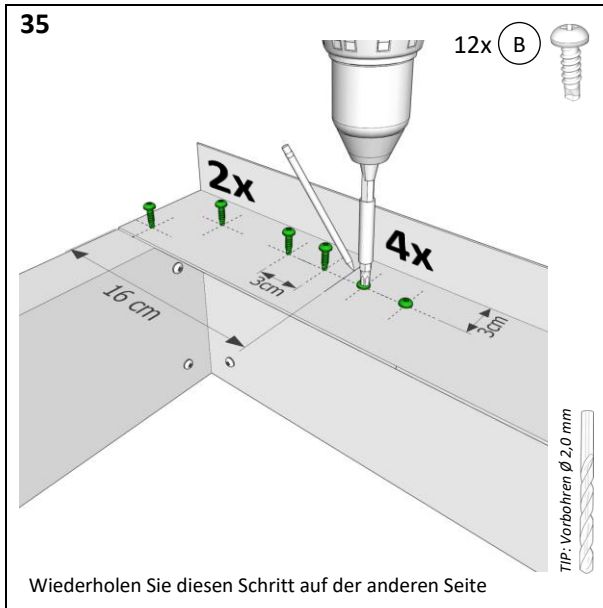


**28**

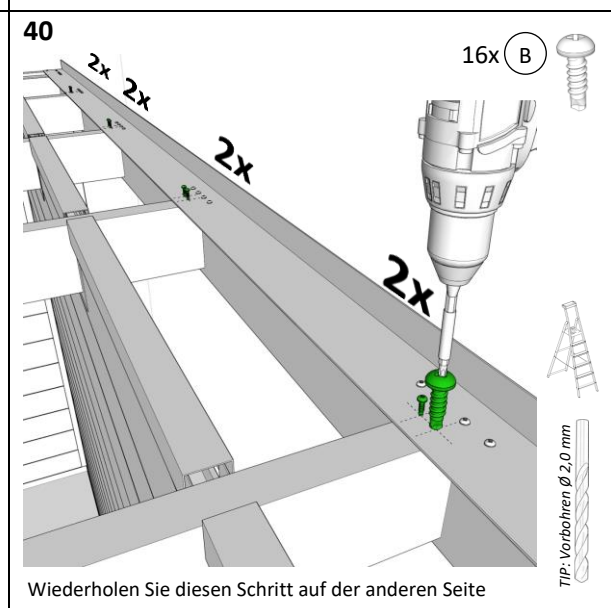
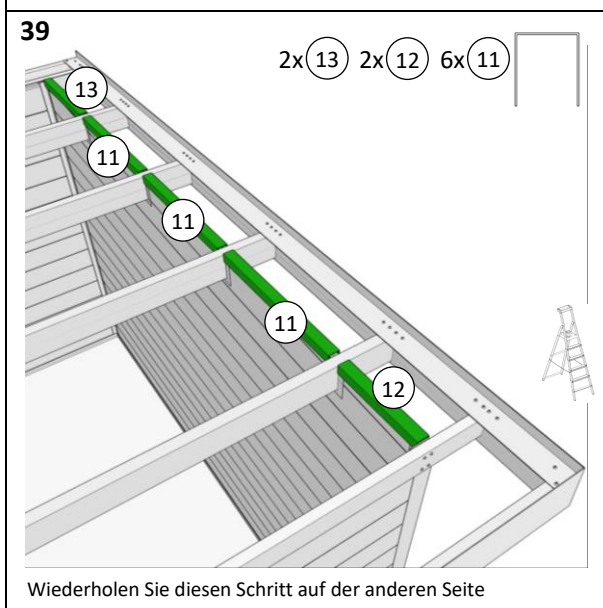
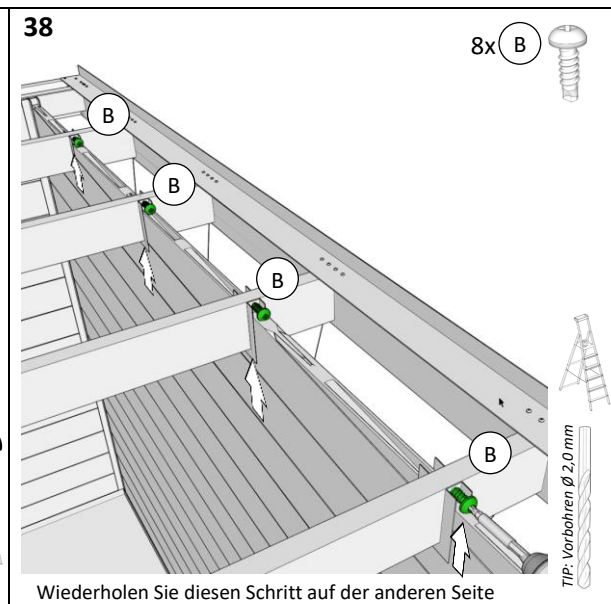
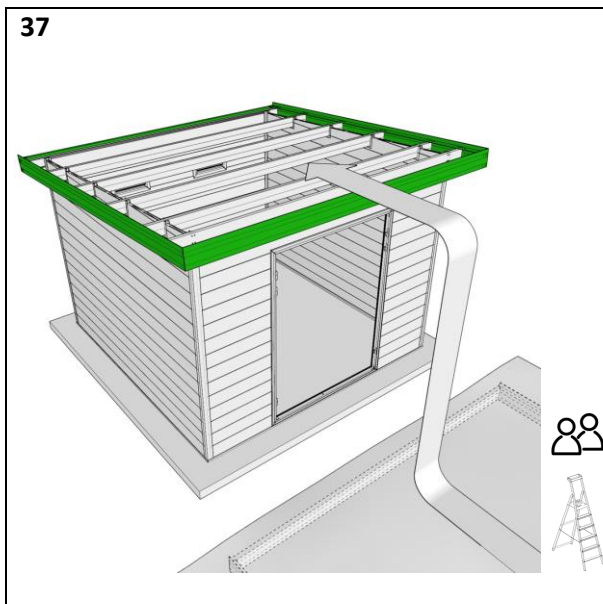


# Montage Dachrahmen

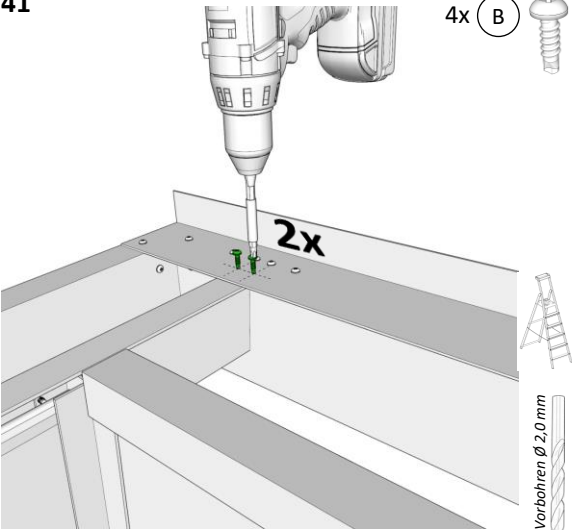
<p><b>29</b></p>  <p>3x (09) 1x (10)</p> <p>Rückseite / rear</p> <p>saubere und ebene Unterlage!</p>	<p><b>30</b></p>  <p>8x (H)</p> <p>Wiederholen Sie diesen Schritt an allen 4 Ecken</p>
<p><b>31</b></p>  <p>16x (B)</p> <p>4x</p> <p>Wiederholen Sie diesen Schritt an allen 4 Ecken</p> <p>TIP: Vorbohren <math>\varnothing</math> 2,0 mm</p>	<p><b>32</b></p>  <p>2x (22)</p>
<p><b>33</b></p>  <p>172 cm</p> <p>68 cm</p> <p>68 cm</p> <p>68 cm</p> <p>68 cm</p> <p>68 cm</p> <p>Wiederholen Sie diesen Schritt auf der anderen Seite</p>	<p><b>34</b></p>  <p>32x (B)</p> <p>A + B + C + D</p> <p>4x</p> <p>3 cm</p> <p>3 cm</p> <p>TIP: Vorbohren <math>\varnothing</math> 2,0 mm</p> <p>Wiederholen Sie diesen Schritt an den Markierungen A, B, C und D und auf der anderen Hausseite</p>



## Montage Dachfläche



**41**



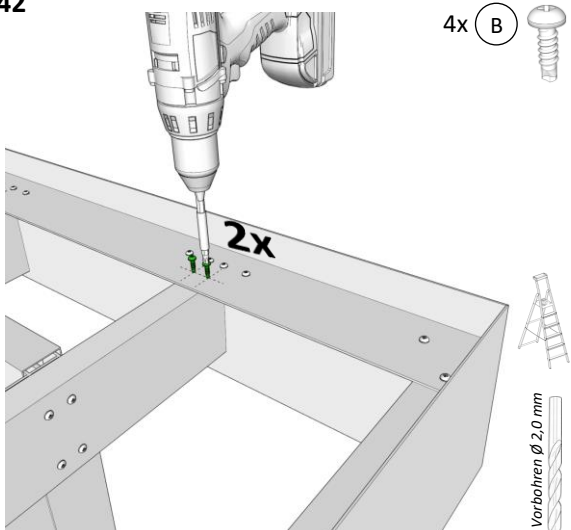
4x B

2x

TIP: Vorbohren Ø 2,0 mm

Wiederholen Sie diesen Schritt auf der anderen Seite

**42**



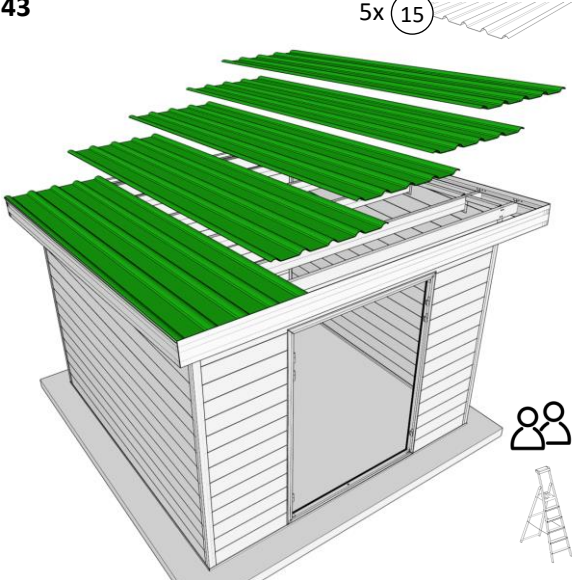
4x B

2x

TIP: Vorbohren Ø 2,0 mm

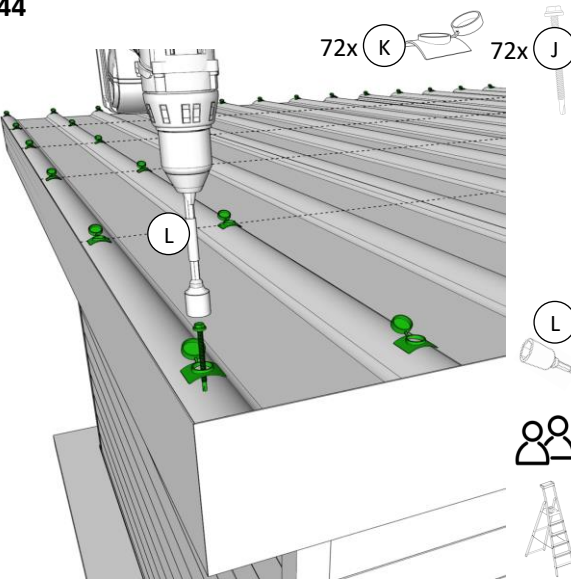
Wiederholen Sie diesen Schritt auf der anderen Seite

**43**



5x 15

**44**



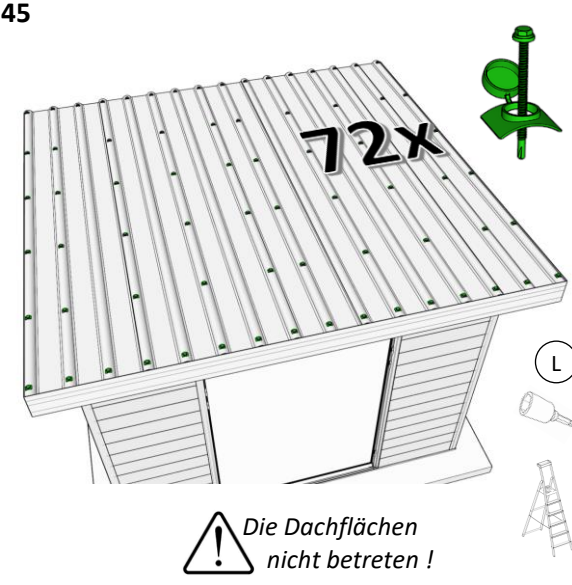
72x K

72x J

72x L

TIP: Vorbohren Ø 2,0 mm

**45**

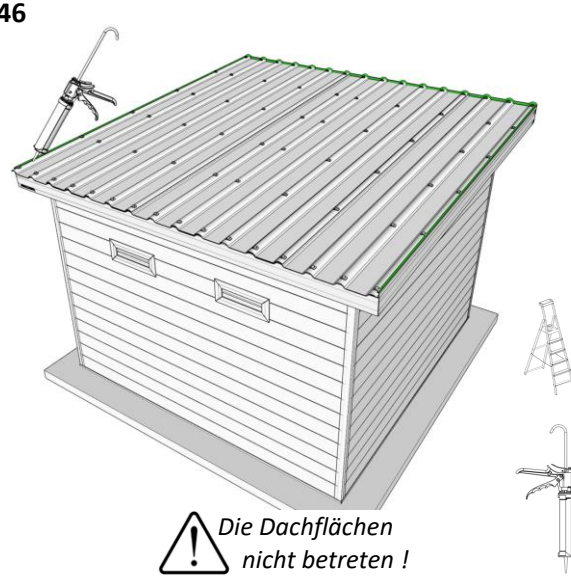


72x

72x L

! Die Dachflächen nicht betreten!

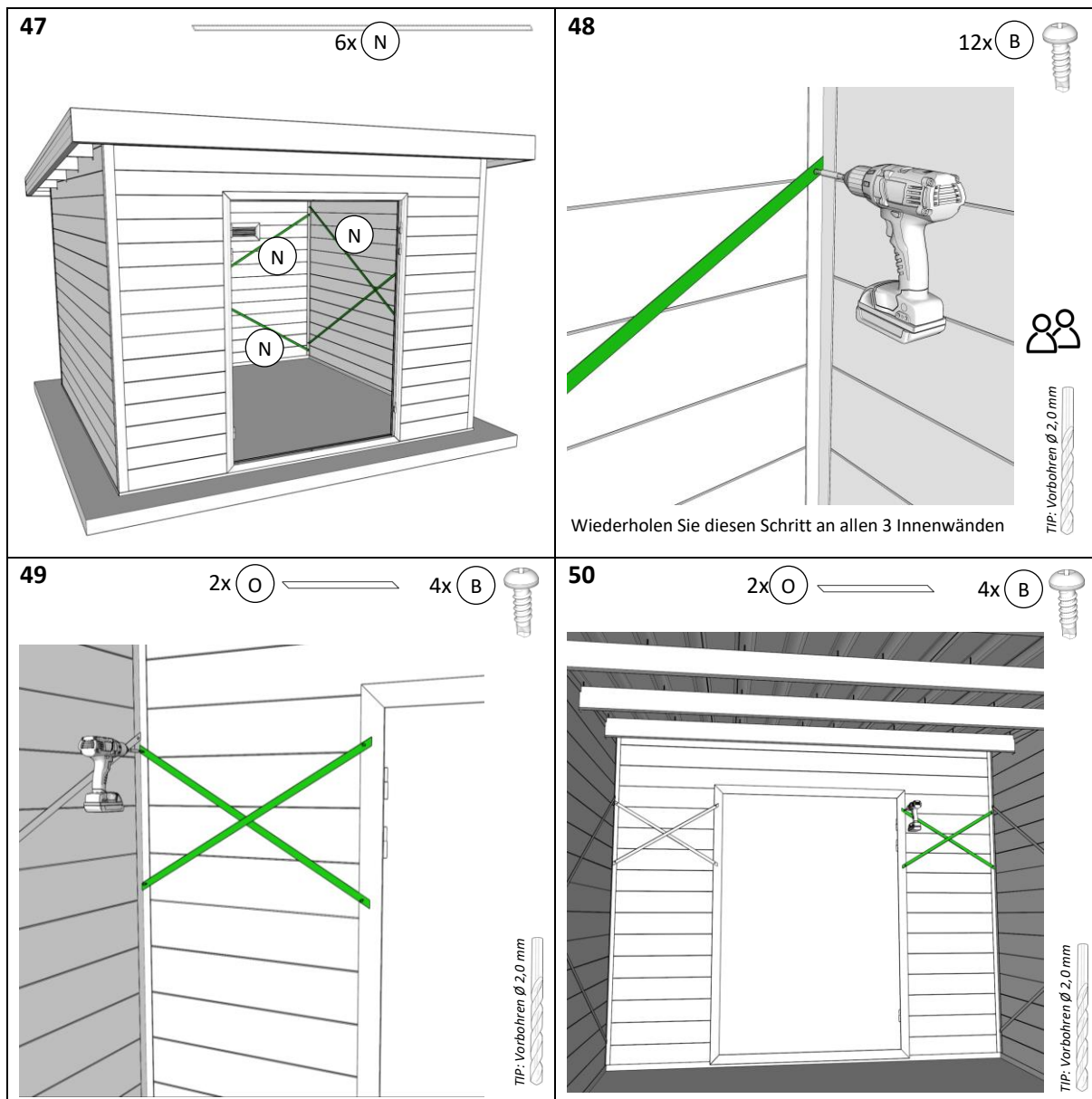
**46**



! Die Dachflächen nicht betreten!

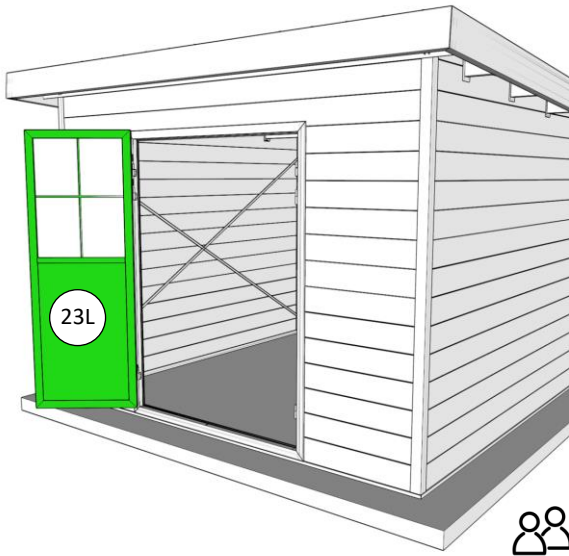
## Montage Diagonalaussteifungen

- Die Diagonalaussteifungen sind zwingend notwendig, um die Wandflächen gegen auftretende Windlasten zu sichern.
- Achten Sie bei der Montage darauf, die Streifen möglichst mit Spannung zu verschrauben!
- Nach 3-4 Wochen haben sich alle Bauteile des Gartenhauses gesetzt, ggf. ist ein Nachstellen erforderlich

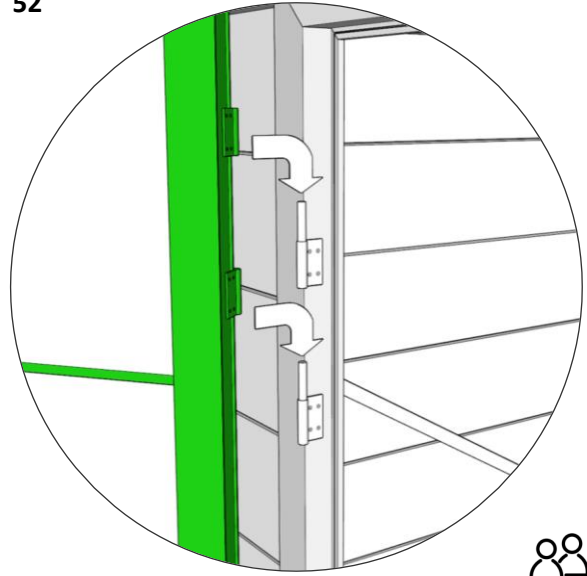


# Montage Türen

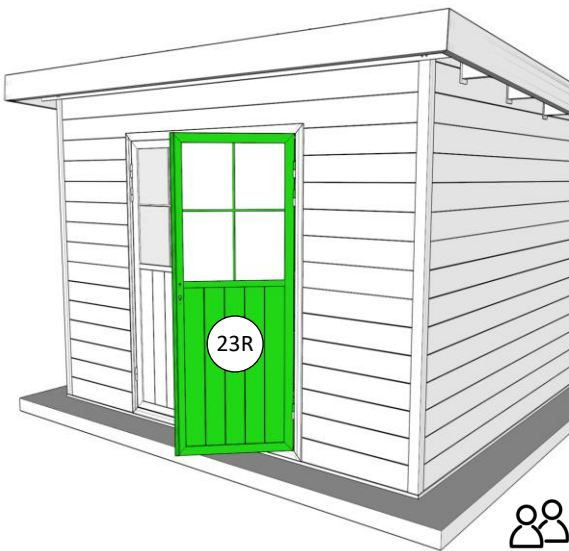
51



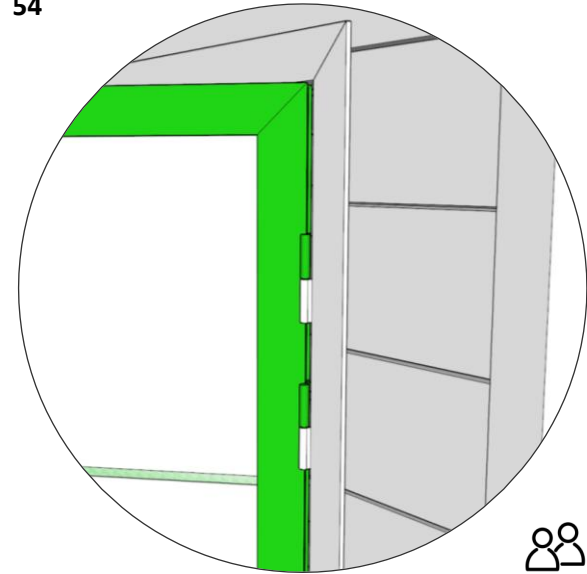
52



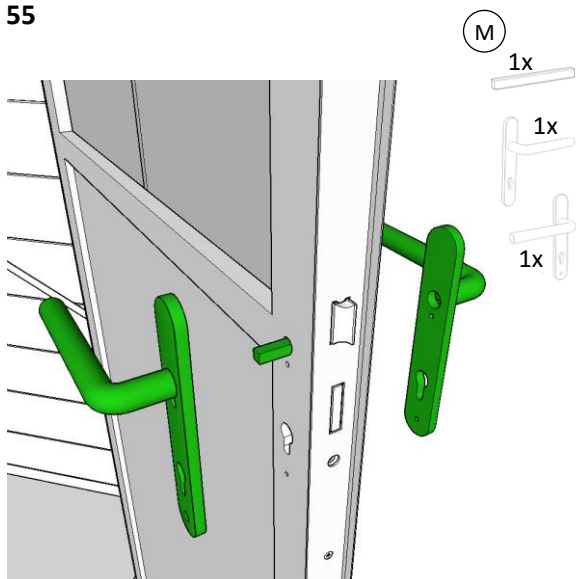
53



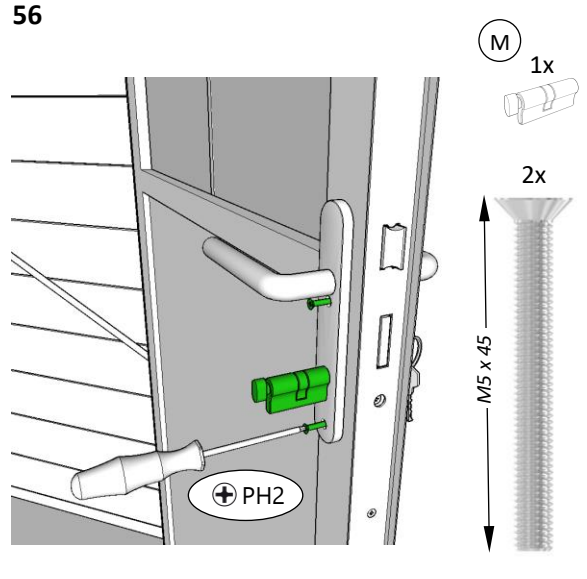
54

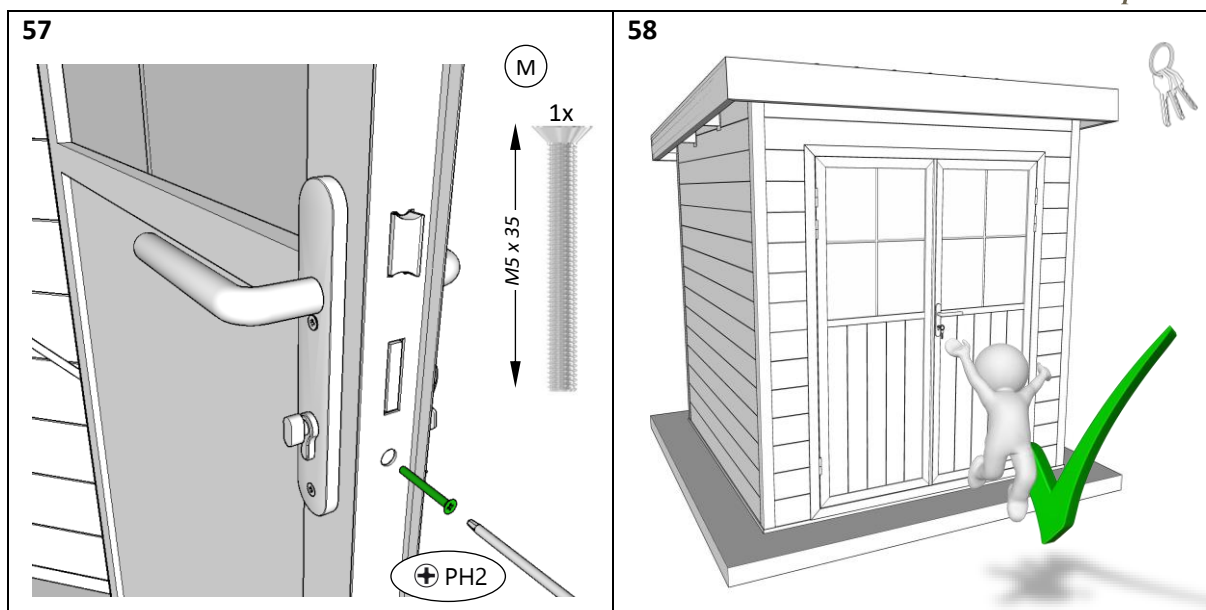


55



56





## Pflegehinweise

- Um einer Fleckenbildung auf den WPC Profilen vorzubeugen kann es hilfreich sein, alle Flächen einmalig mit sauberem Wasser abzuspülen, um ggf. verbliebene Produktionsrückstände von der Oberfläche gleichmäßig abzuwaschen.
- Für die Unterhaltspflege empfehlen wir die Reinigung aller Oberflächen mit einem feuchten Tuch. Warmes Wasser optimiert den Reinigungseffekt.
- Festsitzende Schmutzrückstände weichen Sie mit einem neutralen Reiniger sowie warmen Wasser mehrere Minuten ein. Meistens lassen sie sich anschließend mit einer weichen Bürste oder einem Schwamm beseitigen. Wiederholen Sie bei Bedarf diesen Vorgang und spülen Sie gründlich mit warmem, klarem Wasser nach.
- Auf gar keinen Fall dürfen aggressive Reinigungsmittel (Scheuermilch, Bleichmittel, alkoholhaltige Produkte, Nitro-Verdünnung, Glasreiniger etc.) oder Hochdruckreiniger verwendet werden, da diese die Oberflächen der WPC oder Oberflächenbeschichtungen irreversibel beschädigen können.
- Aufgrund des Holzanteils im WPC Material können unterschiedliche Schattierungen auf verschiedenen Bauteilen auftreten. Des Weiteren kann es durch Sonneneinstrahlung, Staunässe und/oder Bewitterung zu Wasserflecken, Lignin-Auswaschungen, Verwerfungen und Ausbleichen der Bretter/Planken/Beschichtung kommen – je nach Intensität der Bewitterung können diese Veränderungen unterschiedlich stark ausgeprägt sein. Dies ist normal, durch das Material bedingt, nicht vermeidbar und stellt keinen Beanstandungsgrund dar. Die Nutzungsdauer des Gartenhauses ist davon nicht beeinträchtigt.
- Sämtliche Metallteile sind aus Aluminium gearbeitet und für den Außenbereich gegen Korrosion ausreichend mit einer hochwertigen Pulverbeschichtung geschützt. Bei Verwendung in Küstennähe kann es durch den Salzgehalt der Luft zu vorzeitigen Korrosionserscheinungen kommen. Ebenso kann Streusalz oder gechlortes Wasser die Schutzschicht des Materials u.U. schwächen.
- Die Dachflächen aus schlagzähem ASA-Kunststoff (Acrylnitril-Styrol-Acrylat-Copolymer) können bei Bedarf, unter Verwendung eines geeigneten Primers nachträglich lackiert werden. Passende Oberflächensysteme sind im Fachhandel erhältlich.

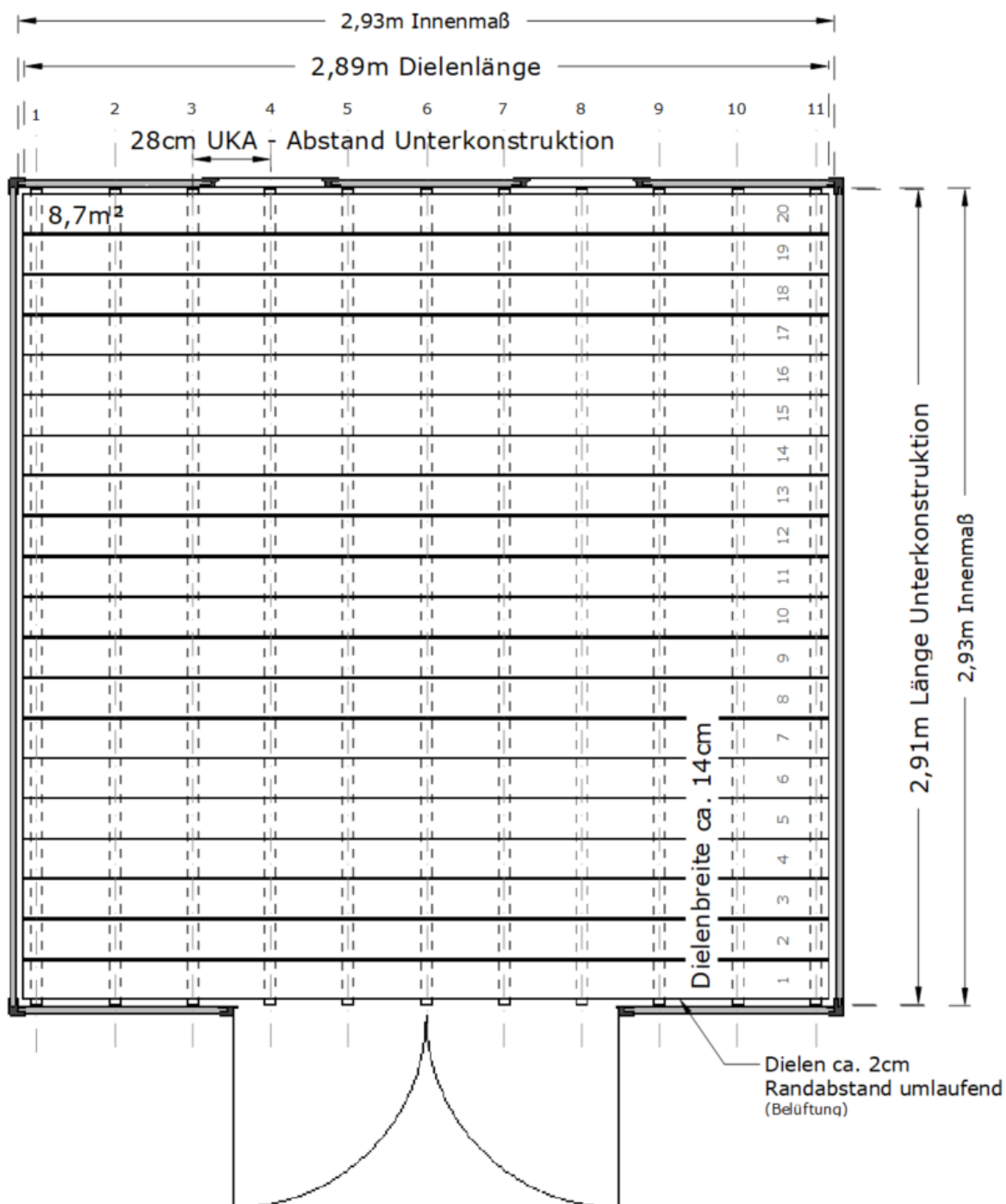


## Wartung / Benutzungshinweise

- Nach 3-4 Wochen haben sich alle Bauteile des Gartenhauses gesetzt, ggf. ist ein Nachstellen Diagonalaussteifungen erforderlich.
- Durch große Temperaturdifferenzen oder andauernde Sonneneinstrahlung können sich ggf. die Wandbretter leicht verformen/ ausbeulen. Ggf. „arbeiten“ die einzelnen Bauteile unterschiedlich und es kann zu einer unregelmäßigen Fugenbildung kommen. Dieses Verhalten ist materialbedingt, verschwindet nach der Temperatureinwirkung meist von selbst und kann somit kein Grund zur Reklamation sein.
- Um die natürliche Ausdehnung der WPC Planken zu gewährleisten sind diese zu allen Seiten hin mit ausreichend Dehnungsluft verbaut – achten Sie stets darauf, daß die Außenwände sich stets ungehindert in den Pfosten bewegen können.
- Beachten Sie die zulässige Dachlast (100kg/m<sup>2</sup>) und sorgen bei übermäßigen Schneefällen ggf. für die rechtzeitige Räumung der Dachfläche von Schneelasten. (Hinweis: ca. 35cm trockener Schnee, 10cm nasser Schnee, bzw. 5,5cm Eisschnee entsprechen ungefähr einer Dachlast von 50kg/m<sup>2</sup>).
- Bei der Versiegelung der Dachfläche zum außenliegenden Aluminiumrahmen hin handelt es sich um eine Wartungsfuge, welche ggf. abhängig von Produkt und Oberflächenvorbereitung regelmäßig erneuert werden muss.
- Nicht in dieser Anleitung beschriebene Verschraubungen an WPC oder Aluminiumbauteilen können die Materialeigenschaften, sowie die Statik des Gartenhauses langfristig beeinträchtigen und die Lebensdauer des Gartenhauses nachhaltig verkürzen.
- Sorgen Sie stets für die Sauberkeit des außenliegenden Fundamentstreifens, um einem Übergreifen von Schmutz, Moosen, Feuchtigkeit, Streusalz etc. auf die Wandbeplankung vorzubeugen.
- Achten Sie auf ausreichende Belüftung des Innenraums: die vorherrschende Windrichtung, sowie die Positionierung der Belüftungselemente spielen dabei eine Rolle. Die Lüftungsgitter sind stets offen zu halten. Wir empfehlen zusätzlich ein regelmäßiges Auslüften des Innenraums.
- Unter bestimmten klimatischen Bedingungen kann sich an Wänden und Decke Kondenswasser bilden, dieses Verhalten ist bauphysikalisch bedingt und der Bauweise mit monolithischen, ungedämmten Bauteilen geschuldet. Auf die Tragfähigkeit der Bauteile hat dieses keinen Einfluss.
- Die Wände des Hauses bieten eine große Wetterangriffsfläche. Kontrollieren sie nach starkem Wind oder Sturm die tragenden Teile und Schraubverbindungen des Hauses vor der weiteren Benutzung.
- Die Dachfläche ist, auch kurzfristig und zu Reinigungszwecken, nicht begehbar! Weder die Dachplatten noch die Balkenlage sind für eine Punktbelastung ausgelegt.
- Halten Sie die Türen bei Nichtbenutzung stets geschlossen und verriegelt, um ein Ausschlagen der Türen zu verhindern, und sekundären Sturmschäden vorzubeugen.
- Das Schloss sollte regelmäßig mit Graphitpulver behandelt, die Bänder regelmäßig mit geeignetem Schmiermittel nachgefettet werden, um die Gangbarkeit langfristig zu erhalten.
- Achten Sie auf eine sanfte Betätigung des Türdrückers, zu viel Druck schadet dem Schließmechanismus. Das Schloss darf nicht übergestrichen oder lackiert werden, ebenso ist es untersagt, Bohrungen am Rahmen vorzunehmen.
- Achten Sie darauf, die Tür nicht mit ausgefahrenem Schließriegel zu schließen, um Schäden am Anschlagprofil und/oder Pfosten zu vermeiden. Der Türdrücker und der Schlüssel dürfen nicht gleichzeitig betätigt werden.

## Fußboden

- Wir empfehlen eine vollflächige Fundamentplatte aus Beton, das Gartenhaus wird ohne einen zusätzlichen Bodenbelag geliefert.
- Untenstehend zeigen wir einen Vorschlag der Bodengestaltung mit 14cm breiten WPC Terrassendielen.





## Entsorgung

- Um alle Bestandteile während des Transports zu schützen, benutzen wir beim Versand des Gartenhauses unbehandeltes Massivholz, sowie Kunststofffolienverpackungen.
- Durch eine sortenreine Trennung und die Rückführung in das kommunale Entsorgungssystem leisten Sie Ihren Beitrag leisten, den ökologischen Fußabdruck so gering wie möglich zu halten.
- Achtung: Achten sie bei der Entsorgung der Palette und des Verschlags auf hervorstehende Nägel.

Nach dem Erreichen des Lebenszyklus des Gartenhauses, trennen Sie bitte die Einzelteile und führen Sie Ihrem Entsorgungsmanagement zu. Wir haben bereits bei der Entwicklung darauf geachtet, die Materialdiversifikation so gering wie möglich zu halten.

- Aluminium: ist in der Herstellung enorm energieaufwändig, kann jedoch sortenrein zu 100% recycelt werden. Unter Umständen gewährt der Entsorger für diesen Rohstoff sogar eine Vergütung.
- WPC: ist als normaler Haushaltsabfall ohne besondere Gefahrstoffe eingeordnet. Größere Mengen können als „Baumischabfall“ der normalen Entsorgung zugeführt werden.
- ASA Kunststoff: kann, entsprechende regionale Rohstoffkreisläufe vorausgesetzt, zu 100% recycelt werden. Bitte erkundigen Sie sich bei Ihrem Entsorger nach einer nachhaltigen Abgabestelle.

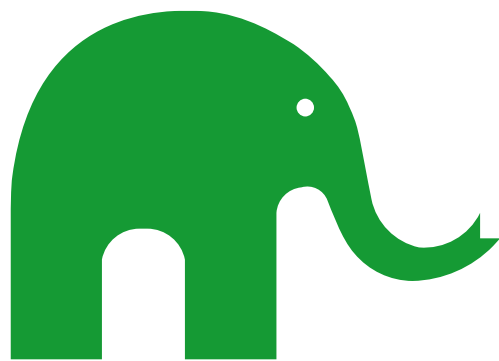
## Technische Daten

Palettengröße:	ca. 115 x 345 cm, Höhe ca. 65cm
Versandgewicht:	ca. 700kg
Brutto-Stellfläche:	ca. 300 x 300 cm = 9,0 m <sup>2</sup>
Netto-Innenfläche:	ca. 294 x 294 cm = 8,7m <sup>2</sup>
Dachfläche:	ca. 344 x 344 cm = 11,8m <sup>2</sup>
Firsthöhe:	ca. 244cm
Traufhöhe:	ca. 218cm
Dachpaneele:	ASA Kunststoff
Dachneigung:	ca. 4,3° / 7,8%
Dachüberstand:	umlaufend ca. 22cm
max. Dachlast:	100kg/m <sup>2</sup>

---

**Das Team von elephant wünscht Ihnen viel Freude mit Ihrem neuen Gartenhaus!**

## Notizen



*elephant*®

MA\_WPC-Gartenhaus\_3x3\_V1.60