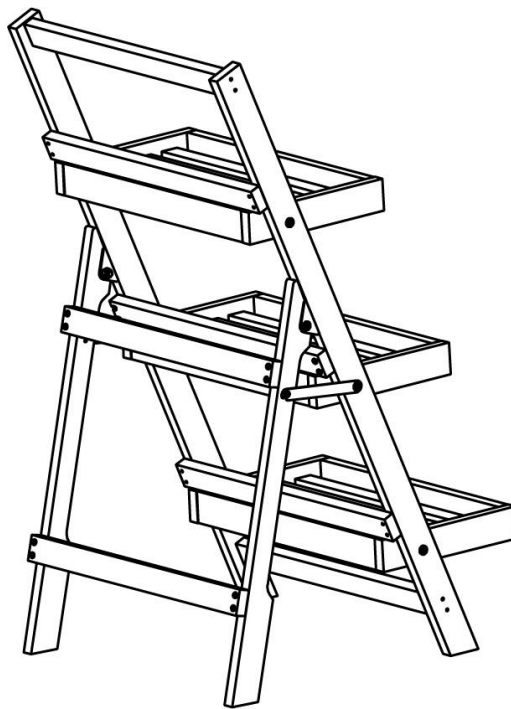


*elephant*<sup>®</sup>

## Montageanleitung



### Kräuterleiter mit 3 Stufen

Maße ca. 100 x 50 x 58 cm

Bitte verwenden Sie stets die aktuelle Version dieser Montageanleitung  
verfügbar auf unserer Website:

[www.elephant.de](http://www.elephant.de)



# INHALTSVERZEICHNIS

- Bestimmungsgemäße Verwendung ..... 3
- Montagehinweise..... 3
- Pflege und Wartungshinweise..... 3
- Lieferumfang ..... 4
- Montage ..... 5
- Entsorgungshinweise..... 7
- Technische Daten: ..... 7

## **Bestimmungsgemäße Verwendung**

- Diese Kräuterleiter bietet Platz für Pflanzen, zum Beispiel Kräuter oder Blumen
- Die Kräuterleiter ist witterungsbeständig und ist somit für den Innen- und Außenbereich geeignet
- Modifikationen der Bauart können zu Beschädigungen führen und sind nicht zulässig
- Die Kräuterleiter ist für den privaten Gebrauch bestimmt, eine gewerbsmäßige Nutzung ist nicht vorgesehen
- Der Hersteller übernimmt keine Haftung für Sach- oder Personenschäden, die durch nicht bestimmungsgemäße Verwendung, falschen Gebrauch oder fehlerhafte Montage entstanden sind

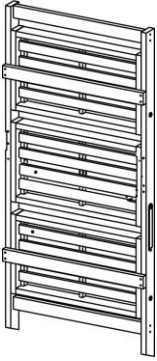





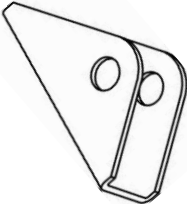



## **Montagehinweise**

- Achten Sie darauf, beim Öffnen der Verpackung die Einzelteile nicht zu beschädigen
- In verpacktem Zustand darf die Ware nicht der Feuchtigkeit ausgesetzt werden. Lagern Sie das Paket trocken und nicht in der prallen Sonne
- Achten Sie auf die ordnungsgemäße Lagerung der Bauteile und nutzen ggf. eine geeignete Unterlage, um Kratzer zu vermeiden
- Wir empfehlen, alle Schraubverbindungen im Laufe der Montage zunächst nur handfest zu stecken, und erst final nach dem Ausrichten aller Bauteile fest anzuziehen

## **Pflege und Wartungshinweise**

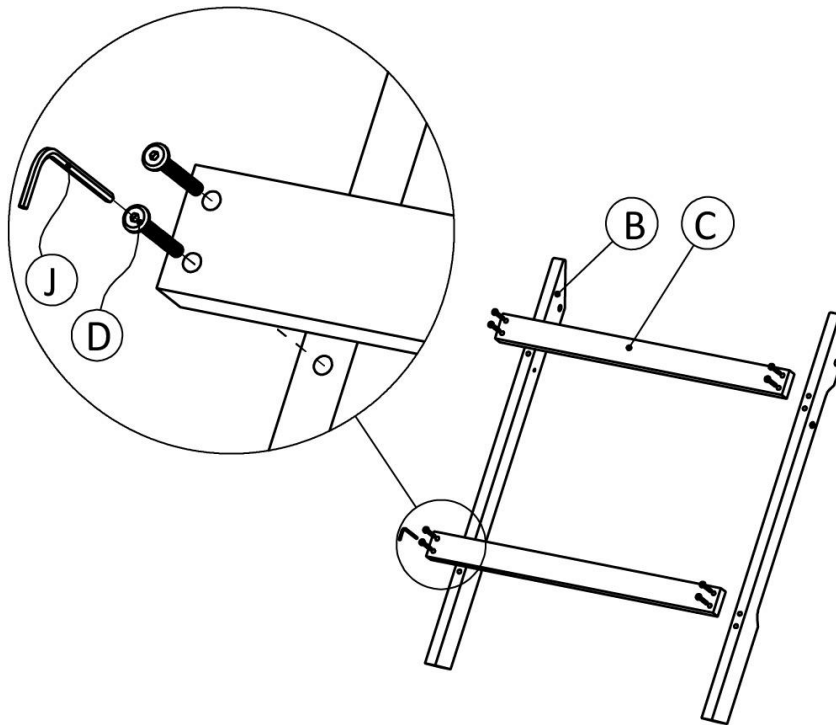
- Für die regelmäßige Unterhaltspflege empfehlen wir die Reinigung aller Oberflächen mit einem feuchten Tuch. Warmes Wasser optimiert den Reinigungseffekt
- Festsitzende Schmutzrückstände weichen Sie mit einem neutralen Reiniger sowie warmen Wasser mehrere Minuten ein. Meistens lassen sie sich anschließend mit einer weichen Bürste oder einem Schwamm beseitigen. Wiederholen Sie bei Bedarf diesen Vorgang und spülen Sie gründlich mit warmem, klarem Wasser nach
- Auf keinen Fall dürfen aggressive Reinigungsmittel (Scheuermilch, Bleichmittel, alkoholhaltige Produkte, Nitro-Verdünnung, Glasreiniger etc.) verwendet werden, da diese die Oberflächen der Oberflächenbeschichtungen irreversibel beschädigen können
- Sämtliche Metallteile sind aus Stahlblech, Aluminium bzw. Edelstahl gearbeitet und für den Außenbereich ausreichend geschützt. Bei Verwendung in Küstennähe kann es durch den Salzgehalt der Luft zu vorzeitigen Korrosionserscheinungen kommen
- Streusalz oder gechlortes Wasser kann u.U. die Schutzschicht des Materials schwächen und lokale Veränderungen im Erscheinungsbild hervorrufen

# Lieferumfang

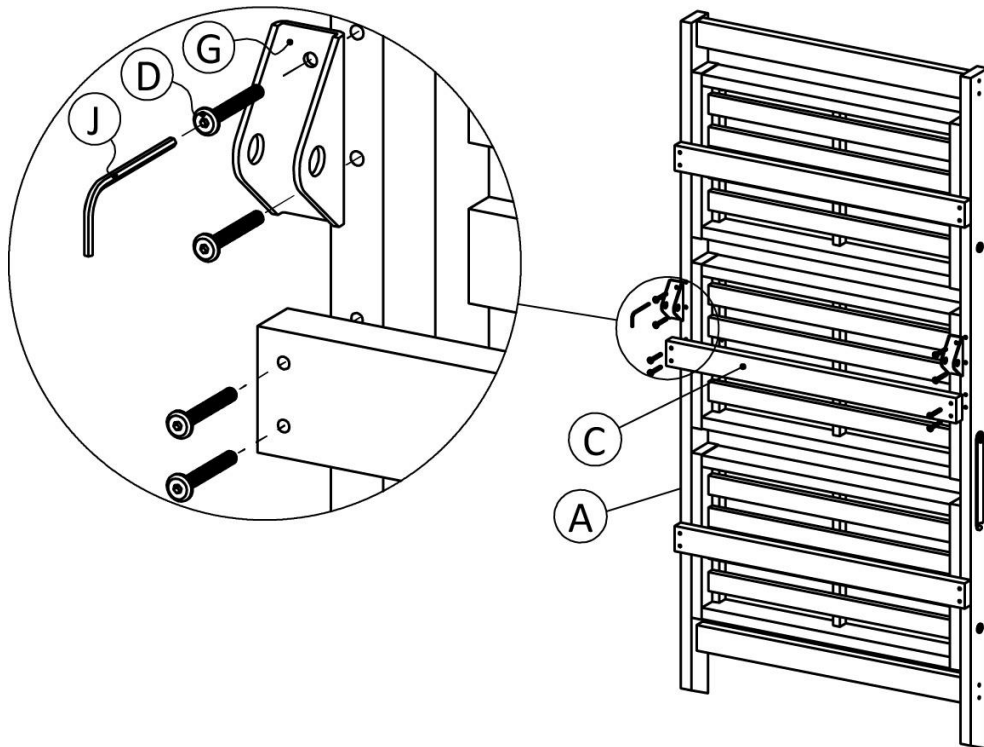
<b>A</b> 1x 	<b>B</b> 2x 	<b>C</b> 3x 	
<b>D</b> 16x 	<b>E</b> 2x 	<b>F</b> 2x 	<b>G</b> 2x 
<b>H</b> 1x 	<b>I</b> 1x 	<b>J</b> 1x 	

# Montage

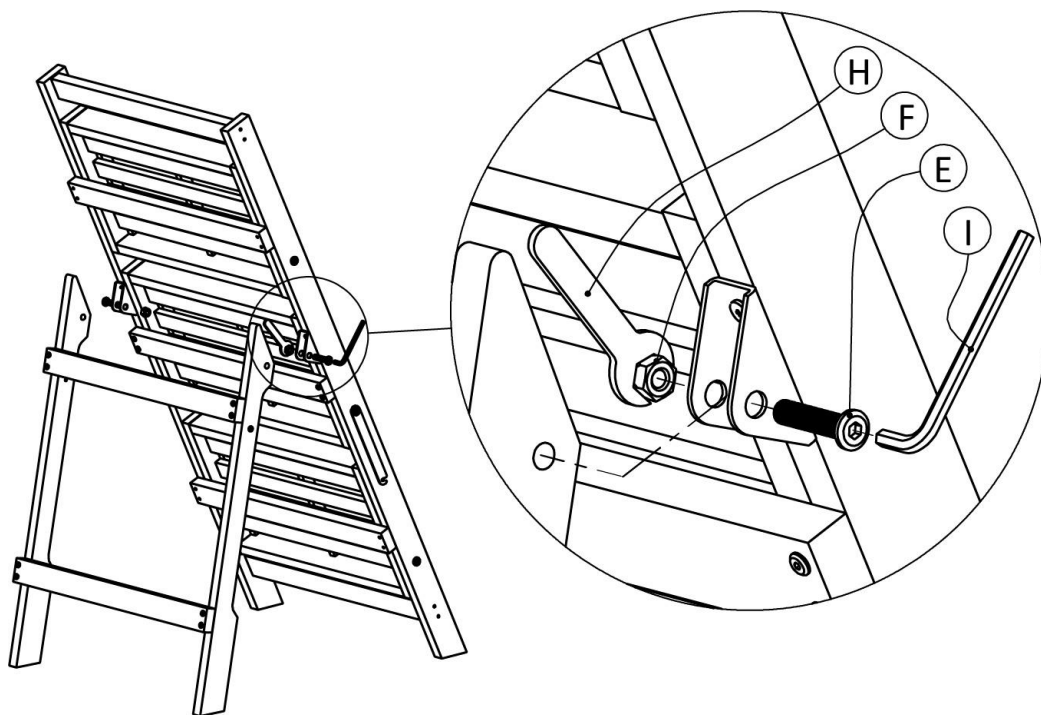
01



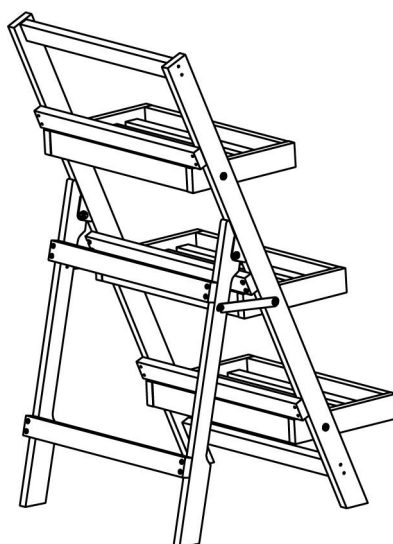
02



03



04 - Endzustand



## Entsorgungshinweise

- Durch eine sortenreine Trennung der Verpackungsmaterialien und die Rückführung in das kommunale Entsorgungssystem leisten Sie Ihren Beitrag, den ökologischen Fußabdruck so gering wie möglich zu halten

## Technische Daten:

### Maße

(Breite x Tiefe x Höhe, aufgebaut))

50 x 58 x 100 cm

### Gewicht

Nettogewicht ca. 8,0kg

### Material

Kunststoff, HDPE

### Verpackung

1 Karton    112 x 53 x 9 cm    ca. 9,2 kg

---

### Inverkehrbringer:

elephant® ZN der Klöpferholz GmbH & Co. KG

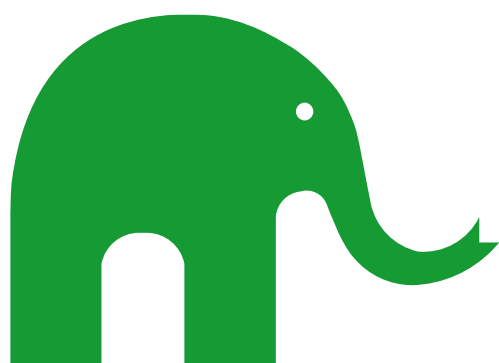
Lise-Meitner-Straße 4

28359 Bremen

Tel: 0421 5228 200

mail: [info@elephant.de](mailto:info@elephant.de)

[www.elephant.de](http://www.elephant.de)



*elephant*<sup>®</sup>

MA\_Kräuterleiter\_3Stufen\_V1.10