

Verlegeanleitung Montage-Set für CoBAM® S

Stand: 02.07.2021 | Technische Änderungen und Irrtümer vorbehalten.*

Hinweis:

Bestimmungsgemäßer Gebrauch: Die elephant® Terrassendielen und die UK-Profile sind für die Nutzung als Belag für Terrassen, Balkone, Dachgärten oder Gehwege zur Verwendung im Außenbereich entwickelt worden. Für die Verlegung angrenzend an Nassbereiche (z.B. Pool/Teich/Bootssteg) sind die Dielen nicht geeignet. Jede andere Verwendung gilt als nicht bestimmungsgemäß und kann zu Sach- oder Personenschäden führen. Die Profile haben keine bauaufsichtliche Zulassung und können daher nicht für freitragende, konstruktive Zwecke eingesetzt werden. Bitte prüfen Sie vor dem Einsatz, ob elephant® Terrassendielen für die vorgesehene Verwendung geeignet sind. Ggf. lassen Sie sich von einem zugelassenen Statiker beraten. elephant® Terrassendielen dürfen ausschließlich mit dem von elephant® erhältlichen Zubehör montiert werden. Zum bestimmungsgemäßen Gebrauch gehört auch die Beachtung aller Informationen in dieser Verlegeanleitung, insbesondere auch die Beachtung der Sicherheitshinweise und der lokalen Bauvorschriften.

SCHRITT 1

Der zu bebauende Untergrund muss so vorbereitet sein, dass ein ausreichender Abtransport von Feuchtigkeit sichergestellt ist, um Staunässe zu vermeiden. Zu empfehlen ist eine Sandschicht mit Kiesschüttung und darauf ein Wurzelvlies (Abb. 1.1). Betonplatten oder Pflastersteine sind stabile Auflageflächen und schützen zusätzlich vor Staunässe und sorgen für eine optimale Lastverteilung. Staunässe kann Schimmelbildung an der dem Boden zugewandten Seite der Terrassendiele verursachen. Halten Sie sich bei der Planung und Montage an alle örtlichen Bauvorschriften und Regelwerke wie z.B. „Fachregeln 02 BDZ und Anwendungsempfehlungen für Balkon- und Terrassenbeläge GD-Holz“. Bei statisch belasteten Flächen muss eine tragende Unterkonstruktion erstellt werden. Bei Abweichungen zu den Angaben der Montageanleitung und Regelwerke muss die Konstruktion mit dem Hersteller abgestimmt werden, da sonst die Garantieleistung erlischt. Achten Sie auf einen genügenden Abstand (min. 20 mm) zu Rasenkantsteinen und Gebäuden, um die Luftzufuhr für den Abtransport von Feuchtigkeit zu gewähren. Eine Drainage am Gefälletiefpunkt führt gezielt Wasser von der Terrasse ab (Abb. 1.1). Unsere Terrassendielen sind nur nach Einzelfreigabe für den Erdverbau ohne ausreichende Belüftung zu verwenden.

Bitte prüfen Sie die Unterkonstruktion und Terrassendielen vor der Weiterverarbeitung/Verlegung. Nachträglich können wir sichtbare Mängel nicht mehr akzeptieren!

SCHRITT 2

Beginnen Sie mit dem Verlegen der Unterkonstruktion. Berücksichtigen Sie ein leichtes Gefälle (2%) **in Laufrichtung** der Terrassendielen um später einen ausreichenden Ablauf von Regenwasser zu gewährleisten. Die Unterkonstruktion wird bei CoBAM® S mit einem parallelen Abstand von maximal 300 mm lichter Breite ausgerichtet. Der maximale Abstand der Auflageflächen beträgt 300 mm. Die CoBAM® Unterkonstruktion hat stirnseitig eine Nut und Feder Verbindung. Stecken Sie die Unterkonstruktion N+F an den Stoßseiten ineinander. Bei der WPC-Unterkonstruktion stecken Sie zwei Aluminium UK-Verbinder in die passenden Hohlräume, um die stirnseitigen Stoßkanten zu stabilisieren (Abb. 1.2). Alternativ können Sie die Unterkonstruktion 200 mm überlappen. Befestigen Sie zusätzlich die Unterkonstruktion mittels eines dünnen Lochblechs, um ein „Schüsseln“ der Fläche durch klimatische Bedingungen zu vermeiden. Eine Flächenwirkung sollte gewährleistet sein (Abb 1.3). Wir empfehlen mindestens 3 Befestigungspunkte je Unterkonstruktion (ausgenommen freitragende Dachterrassen: Hier muss vor Ort eine geeignete tragfähige Konstruktion geschaffen werden).

Hinweis: Für Verschrauben/Vorbohren muss das Drehmoment des Akkuschraubers richtig eingestellt sein um ein mögliches Reißen der Edelstahlschrauben und Beschädigungen des Edelstahlclips zu vermeiden. Jeder Akkuschrauber ist werksspezifisch unterschiedlich. Machen Sie vorab einen Versuch an einem Probestück.

* Bitte prüfen Sie vor der Montage, ob eine aktualisierte Version dieser Verlegeanleitung verfügbar ist unter www.elephant.de (Downloadbereich)

Bei unsachgemäßer Verwendung sowie fehlerhaftem Einbau, unter Missachtung der Einbauanleitung, erlischt jeglicher Garantieanspruch.

Terrassendiele

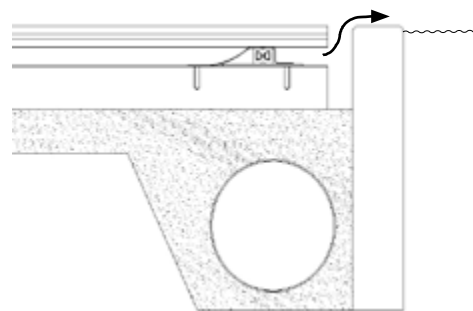


Abb. 1.1
Entwässerung

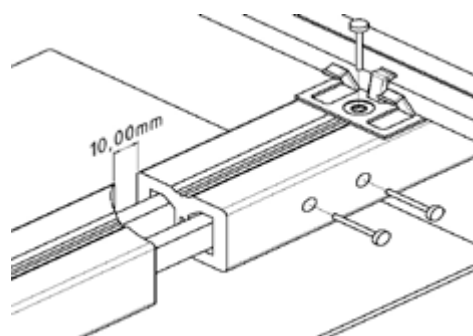


Abb. 1.2
Edelstahlclip / H-Profil

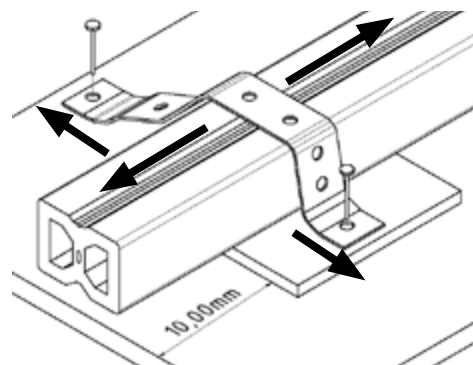


Abb. 1.3
Befestigung UK

Verlegeanleitung Montage-Set für CoBAM® S

Terrassendiele

SCHRITT 3

Befestigen Sie die erste Dielenreihe an der äußeren Längskante über jeder Unterkonstruktion. Bereiten Sie dafür zunächst mit einem Hartholzsenker und einem HSS-Spiralbohrer (\varnothing 3 mm) Schraublöcher vor. Verschrauben Sie nun die Terrassendiele mit der Unterkonstruktion an den vorbereiteten Schraublöchern. Die Schraube sollte durch Verwendung des Hartholzsenkers +/- 2 mm tief in der Dielenoberfläche sitzen.

Die CoBAM®-Terrassendielen haben stirnseitig eine Nut- und Feder-Verbindung. Stecken Sie die CoBAM®-Terrassendielen beim Anstückeln einfach an den Stoßseiten ineinander. Stöße dürfen nicht aufliegen und sollten beidseitig, maximal 50 mm entfernt von der nächsten Unterkonstruktion liegen.



SCHRITT 4

Stecken Sie den Montageclip (passender Montageclip: Art. Nr. 59053 0100) über jeder Unterkonstruktion bis zum Anschlag an die untere Nutwanne der Terrassendiele (Abb. 1.2). Bohren Sie mit einem HSS-Spiralbohrer (\varnothing 3 mm) die Unterkonstruktion vor und verschrauben dann den Clip direkt mit der Unterkonstruktion. TIPP: Durch klimatische Bedingungen (Hitze, Kälte, Feuchte ...) können die Dielen sich ausdehnen oder auch verrutschen. Um ein Verrutschen der Dielen in ungewünschter Richtung zu verhindern, verschrauben Sie die Diele an entsprechender Stelle. (Z.B. um das Verrutschen in Richtung Hauswand zu verhindern, wird die Diele im Bereich der Hauswand verschraubt. Zu diesem Zweck wird die Diele, wie bei der Befestigung der ersten Dielenreihe beschrieben, vorgebohrt und anschließend mit einer Schraube in der Unterkonstruktion fixiert).

Abb. 2.1
Befestigung Randbereich

Hinweis: Material kann bis zu 1% quellen. Bitte für ausreichend Dehnungsfugen sorgen!

SCHRITT 5

Legen Sie die nächste Terrassendiele auf der Unterkonstruktion auf. Schieben Sie die Terrassendiele längs, leicht angewinkelt und unter eventueller Hilfe eines handelsüblichen Gummihammers, bis zum Anschlag in den Clip. Wiederholen Sie diesen Vorgang bei jeder weiteren Diele. Bitte achten Sie darauf, dass Sie keine Gewalt anwenden..

Tipp: Ggf. den Fugenabstand mit geeigneten Hilfsmitteln sichern und nach der Montage wieder entfernen.

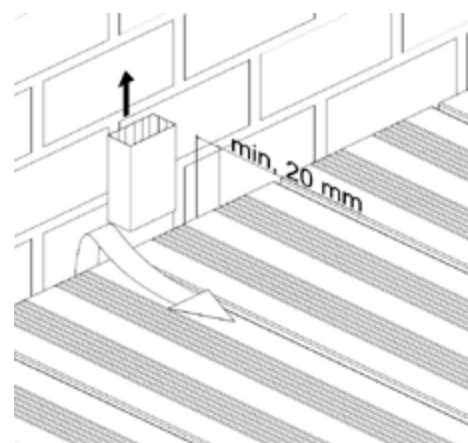


Abb. 2.2
Abstand Randlüftung

SCHRITT 6

Wiederholen Sie die vorherigen Schritte bis zur Montage der letzten Dielenreihe. Schieben Sie die letzte Dielenreihe längs, leicht angewinkelt und unter eventueller Hilfe eines handelsüblichen Gummihammers bis zum Anschlag in den Clip. Bereiten Sie zunächst mit einem Hartholzsenker und einem HSS-Spiralbohrer (\varnothing 3 mm) Schraublöcher vor. Verschrauben Sie nun die Terrassendiele mit der Unterkonstruktion an den vorbereiteten Schraublöchern. Die Schraube sollte durch Verwendung des Hartholzsenkers +/- 2 mm tief in der Dielenoberfläche sitzen.

SCHRITT 7 (nur bei CoBAM®, Classico / Plus & Carrisma Plus Terrassendielen)

CoBAM® S Terrassendielen sind werkseitig vorgeölt und müssen 4 Wochen nach Installation einer Einpflege mit unserem Bambuspflegeöl Spezial unterzogen werden. Das Bambuspflegeöl Spezial unterstützt Haptik sowie Optik der Terrassenoberfläche und minimiert bei regelmäßiger Anwendung das Risiko von witterungsbedingten Veränderungen wie z.B. Rissen, Splitterbildung sowie natürlicher Vergrauung.

CoBAM® S Terrassendielen der Beanspruchung entsprechend in regelmäßigen Abständen reinigen und mit Bambuspflegeöl Spezial einölen.

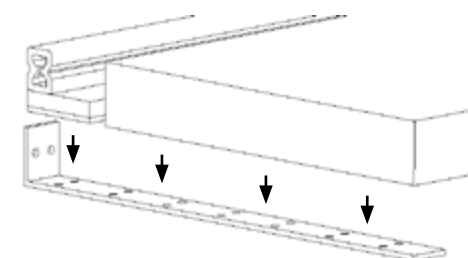


Abb. 2.3
Montage mit Winkelaufgabe

Verlegeanleitung Montage-Set für CoBAM® S

MONTAGEVARIANTEN

Allgemein

- 2% Gefälle in Richtung der Terrassendiele
- UK Abstand: max. 300 mm
- Rand-UK an jedem Auflagerpunkt mit Lochband und bauseitigem Dübel sowie Edelstahlschrauben lose fixieren
- Gummipads bauseitig (ca. 60 x 60 x 5 mm) unter alle Auflagepunkte
- Mittlere UK lose lagern
- Terrassendielen-Stöße max. 50 mm zur nächsten UK setzen
- UK-Stöße nur bei Montage ohne Verbindungsadapter flächig versetzt anordnen (ca. 200 mm Versatz)

Montage auf Betonfläche

- UK direkt auf der Betonfläche lagern
- Gummipads im Abstand von ca. 300 mm

(Abb. 3.1)

Montage mit geringer Aufbauhöhe

- Montage mit geringer Aufbauhöhe auf Flächen mit oberseitiger Abdichtungsebene (z.B. Dachterrassen)
- UK-Auflager: Betonplatten im Abstand von max. 300 mm
- Unter jedem Auflagepunkt Metallwinkel montieren

(Abb. 3.2)

Montage auf Betonplatten

- statisch tragfähiger Untergrund aus verdichtetem Schotter
- UK-Auflager: Betonplatten im Abstand von max. 300 mm

(Abb. 3.3)

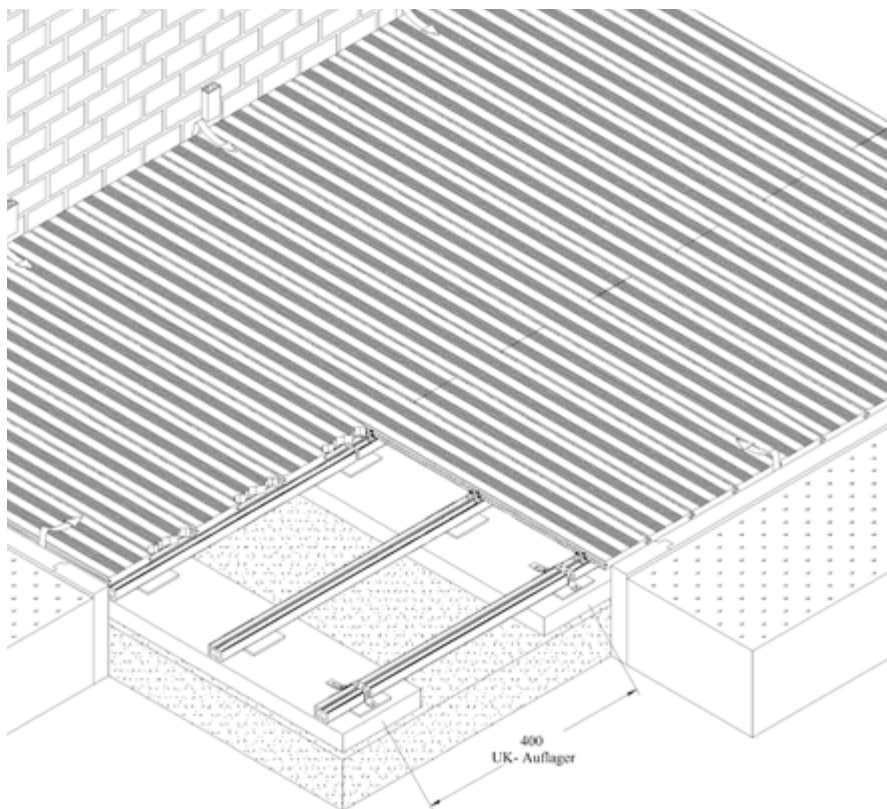


Abb. 3.4
Übersicht Montagefläche

Terrassendiele

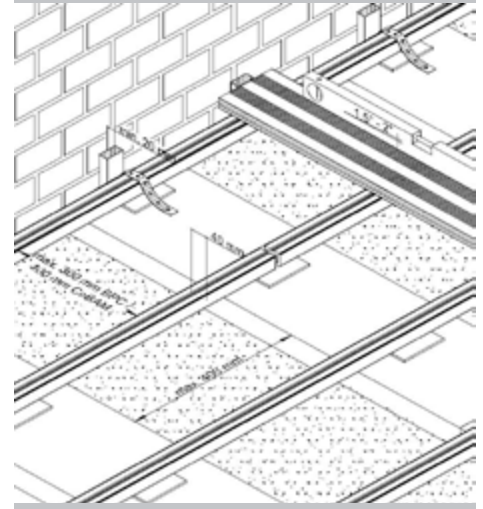


Abb. 3.1
Montage auf Betonfläche

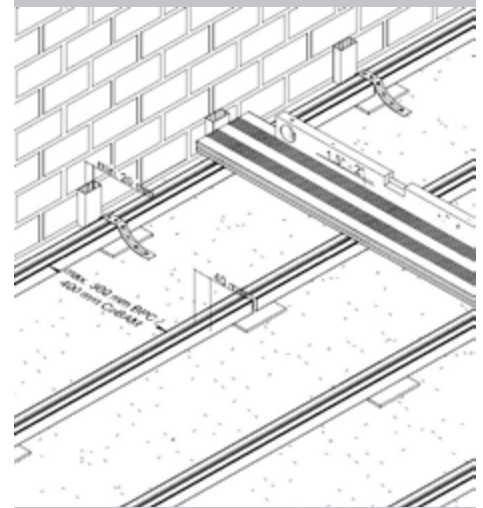


Abb. 3.2
Montage mit geringer Aufbauhöhe

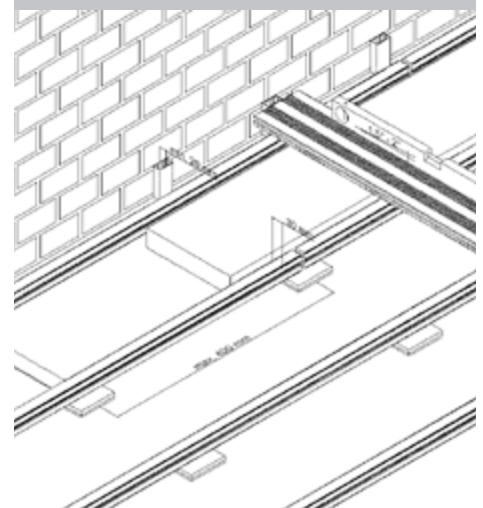


Abb. 3.3
Montage auf Betonplatten